

HORISONT

puutarhavaja

KÄYTTÖOHJE / Asennusohjeet

vajalle 6,3m²

PINTA-ALA 6,3m²

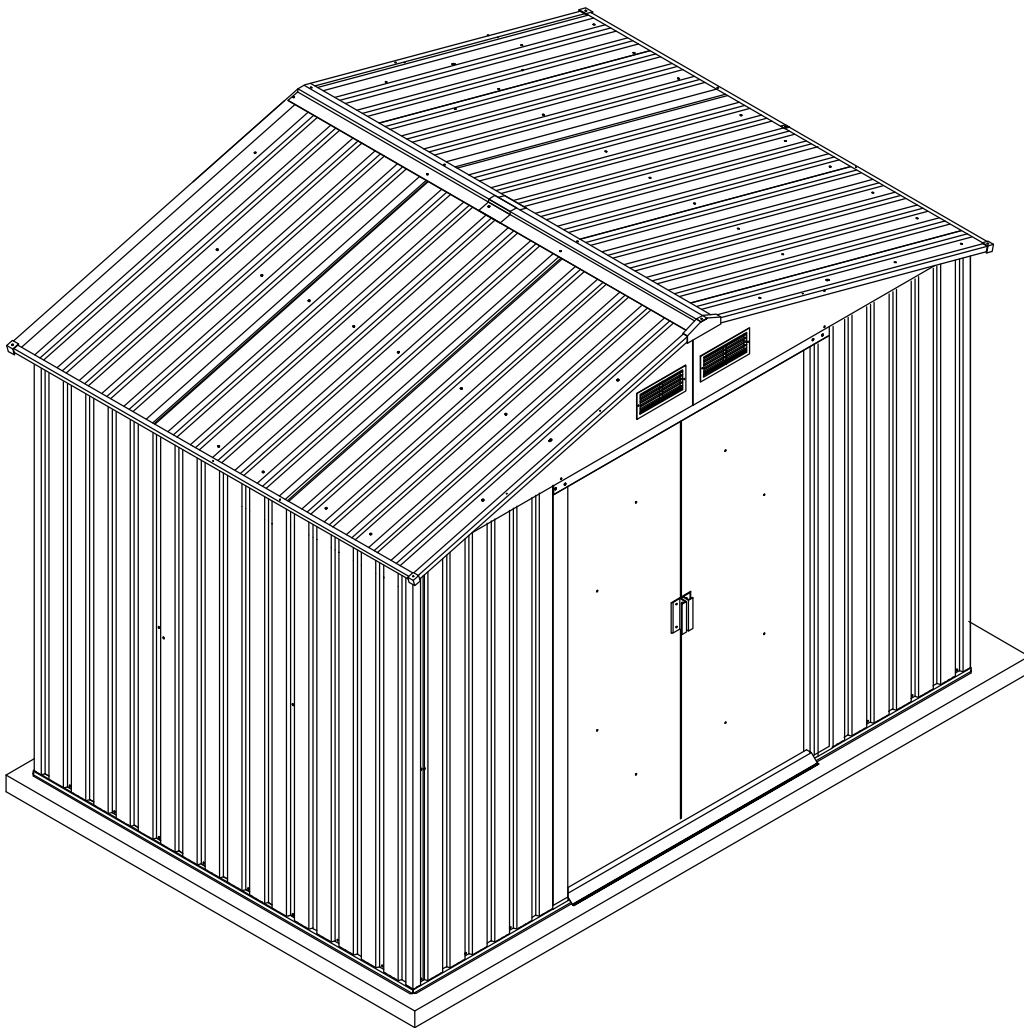
ULKOMITAT: 261 x 241 x 198 (cm)

SISÄMITAT: 251 x 231 x 198 (cm)

PAINO: 74,6kg

PAKKAUS: 172 x 70 x 15 (cm)

Huom! Katon maksimi kuorma 80kg/m².
10 vuoden ruostumattomuustakuu.



Asennukseen vaaditaan kaksi henkilöä ja varaa siihen riittävästi aikaa.

Huomioithan kotikuntasi rakennusmääräykset!

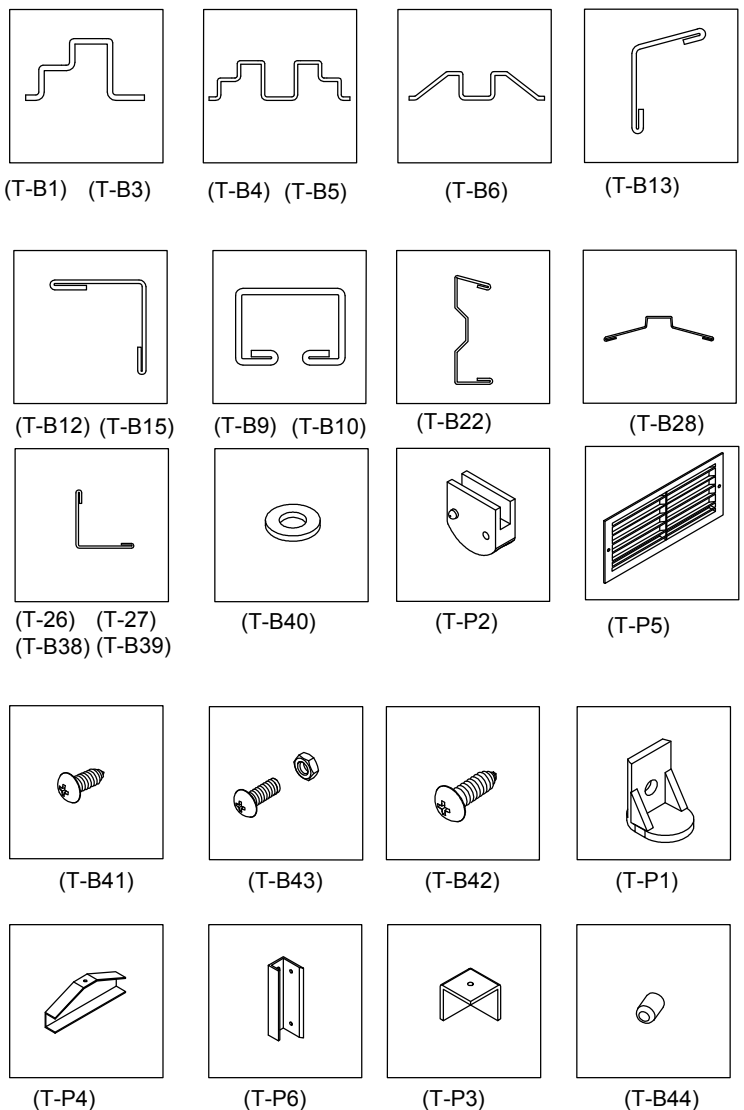
Osalista

Huom! Tarkista osaluettelon mukaan kaikki osat ennen vajan asennusta.
VARO TERÄVIÄ REUNOJA.

OSA NO.	KPL
(T-B1)	(2)
(T-B3)	(2)
(T-B4)	(1)
(T-B5)	(1)
(T-B6)	(1)
(T-B7)	(2)
(T-8)	(4)
(T-B9)	(1)
(T-B10)	(1)
(T-B12)	(1)
(T-B13)	(2)
(T-14)	(6)
(T-B15)	(1)
(T-16)	(1)
(T-17)	(1)
(T-B18)	(1)
(T-B19)	(2)
(T-B20)	(2)
(T-B22)	(4)
(T-B23)	(2)
(T-B24)	(2)
(T-B25)	(2)
(T-26)	(2)
(T-27)	(2)
(T-B28)	(2)
(T-B29)	(4)
(T-B38)	(2)
(T-B39)	(2)
(T-P1)	(4)
(T-P2)	(4)

OSA NO.	KPL
(T-P3)	(4)
(T-P4)	(2)
(T-P5)	(4)
(T-P6)	(2)
(T-P7)	(1)
(T-P8)	(2)
(T-B40)	(200)
(T-B41)	(225)
(T-B42)	(30)
(T-B43)	(70)
(T-B44) Muovinen ruuvin suoja	(96)

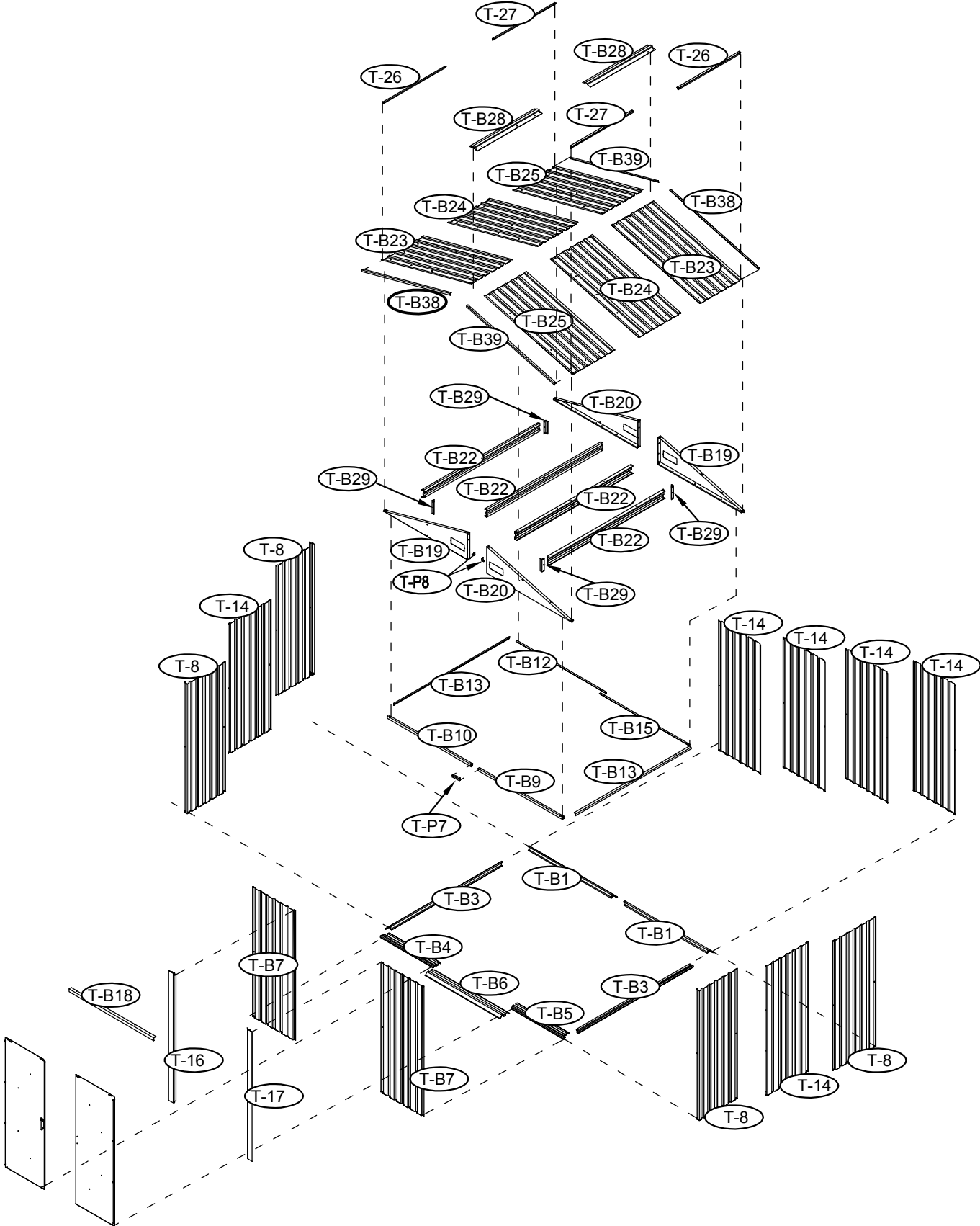
TARVIKKEET JA OSIEN PROFIIILIT



TARVITTAVAT TYÖKALUT

Suojakäsineet	Ruuvimeisseli
Vesivaaka	Akkuporakone
Suorakulma	
Tikkaat	
Säädettävät pihdit	
Rullamitta	

Vajan osat



HUOM! On tärkeää, että asennuksessa noudatetaan tämän ohjeen mukaista asennusjärjestystä.

Poista osien suojamuovit ennen asennusta.

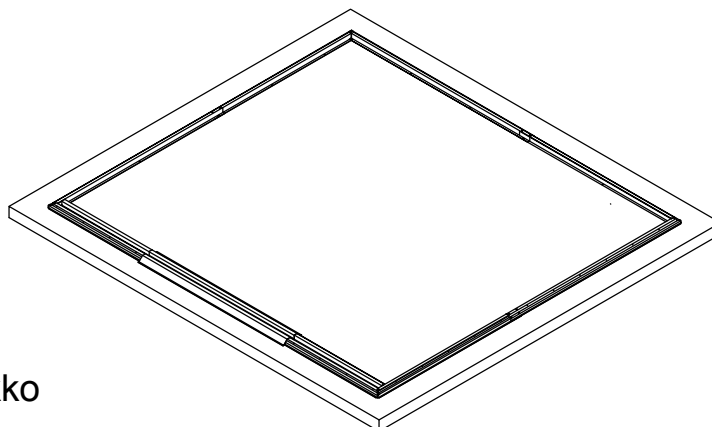
Vaja tulee asentaa tasaiselle puu- tai betoniperustukselle.

Perustuksen puuosat eivät sisälly toimitukseen.
Älä asenna vajaan tuulisissa olosuhteissa.

Perustuksen puuosat:
HUOM. Puuosat ja siihen tarvittavat materiaalit eivät sisälly toimitukseen.

Painekyllästetty koolinkia
Vesivaneria (CDX-19mm)

1. Valmista vajaan varten pohjakehikko painekyllästetystä puusta/vesivaneerista, joka on suurempi, kuin vajan sokkeli.

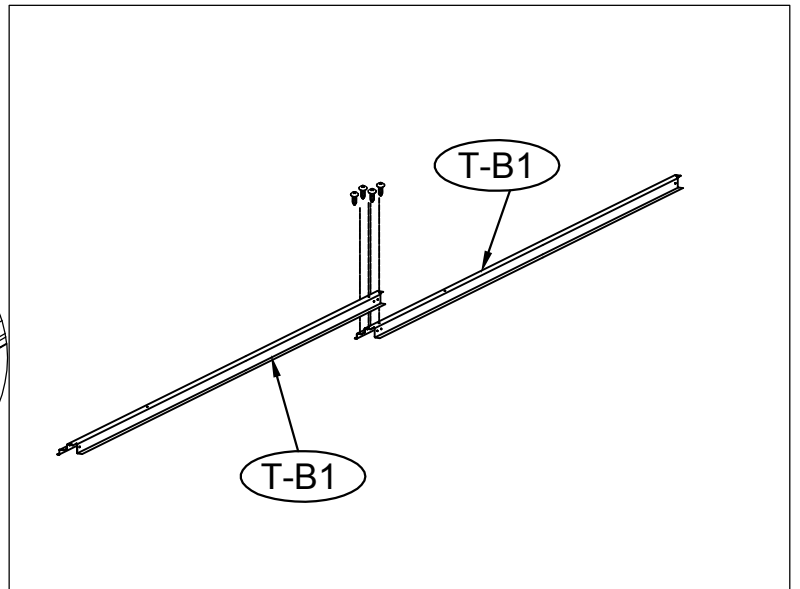
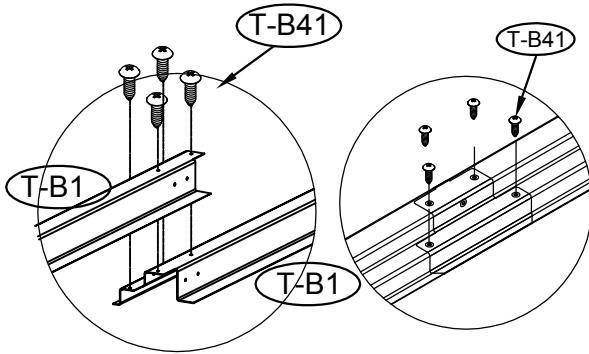


Pohjakehikko

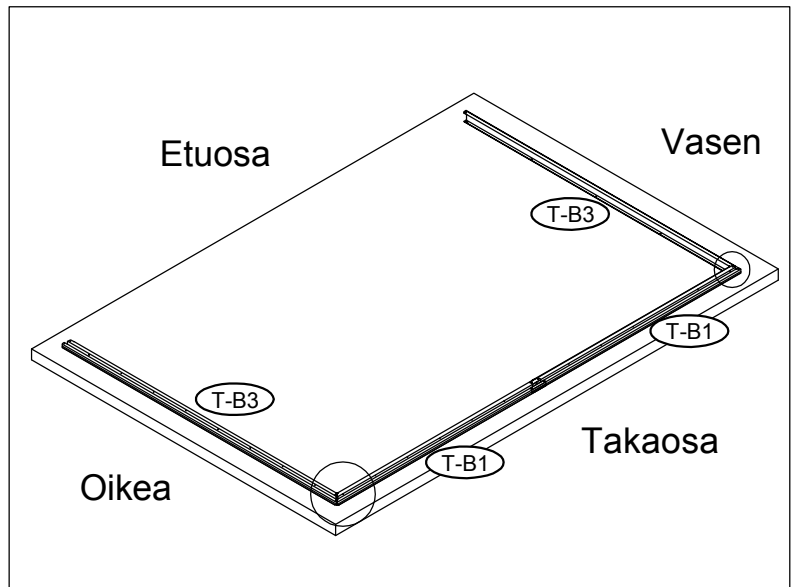
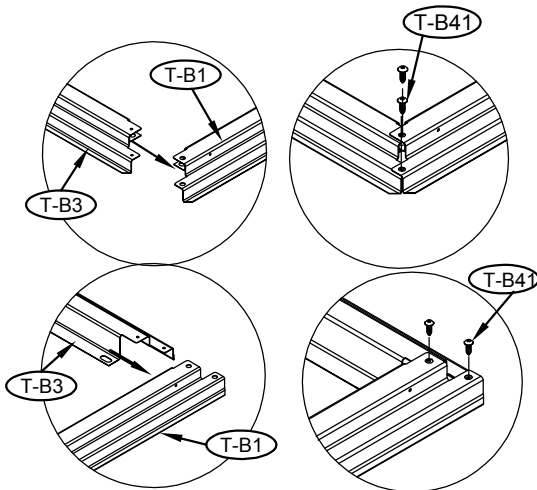
Huom! Suosittelemme, että vajan katto on aina puhdistettava lumikuormasta lumisateen jälkeen!

3. Kiinnitä toisiinsa pohjatanko, oikea taka (T-B1) ja vasen taka (T-B1) neljällä ruuvilla (T-B41).

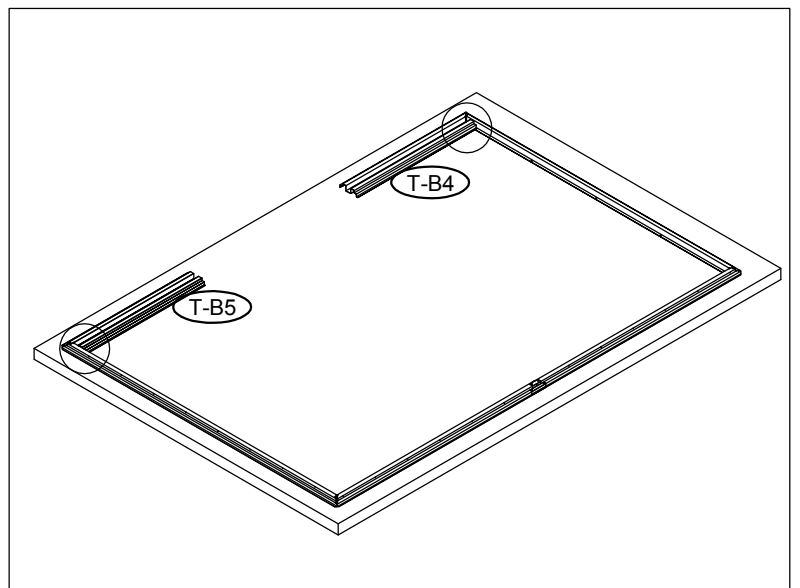
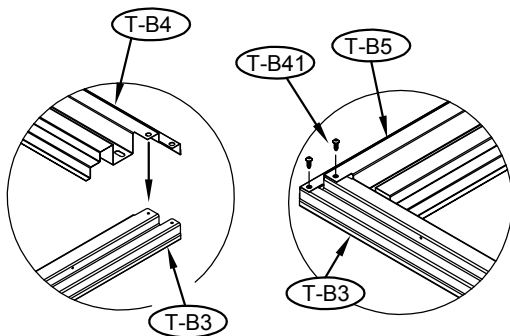
Huom! Varo teräviä reunoja.



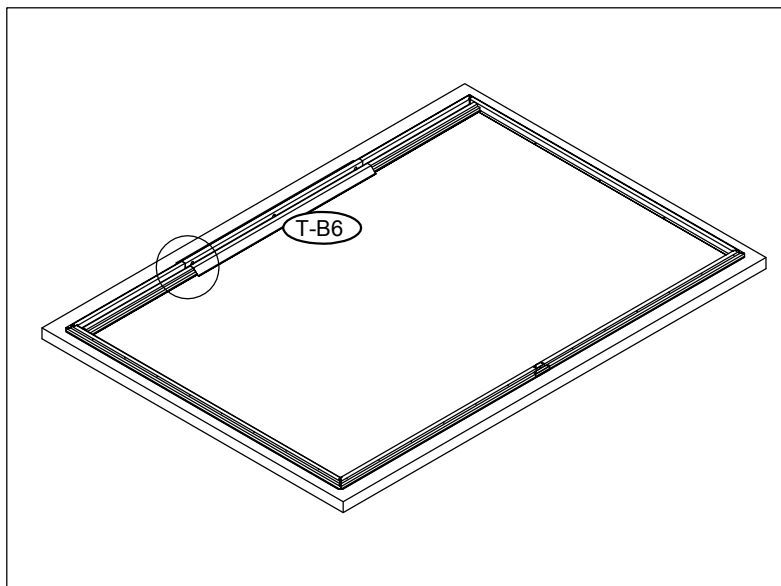
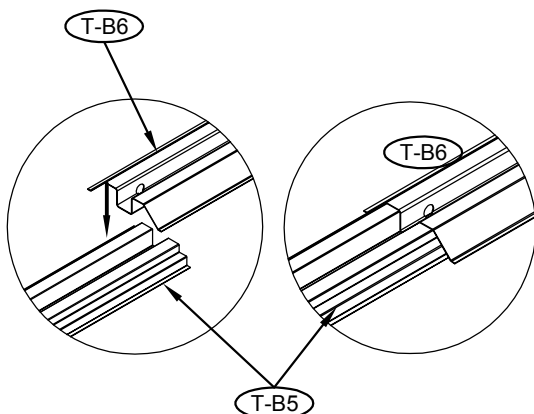
4. Aseta pohjatanko perustuksen päälle. Aseta pohjan sivutangot (T-B3) molemmille sivuille ja kiinnitä ne tankoihin (T-B1) kahdella ruuvilla (T-B41).



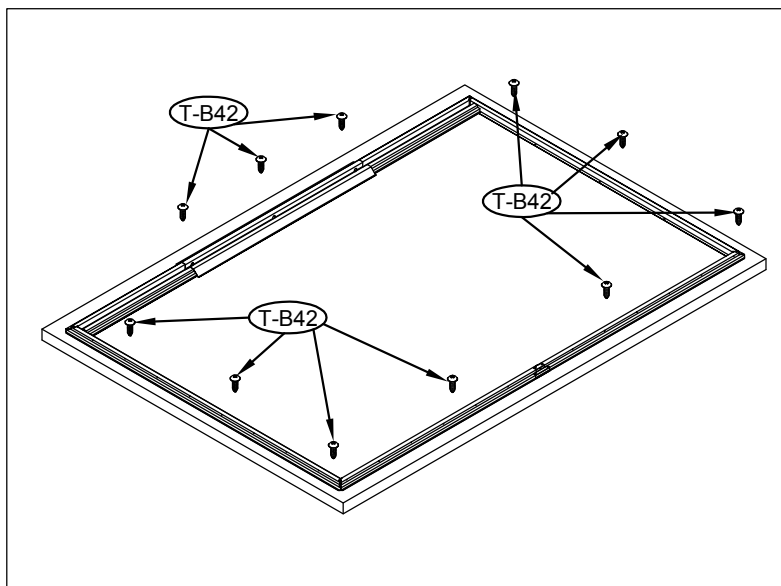
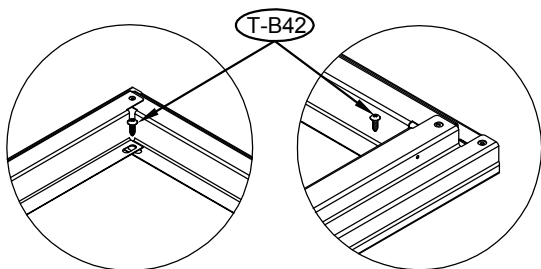
5. Aseta pohjatangot (T-B4) ja (T-B5) sivutankojen (T-B3) päälle molemmilla sivuilla. Kiinnitä molemmista kulmista ruuveilla (T-B41).



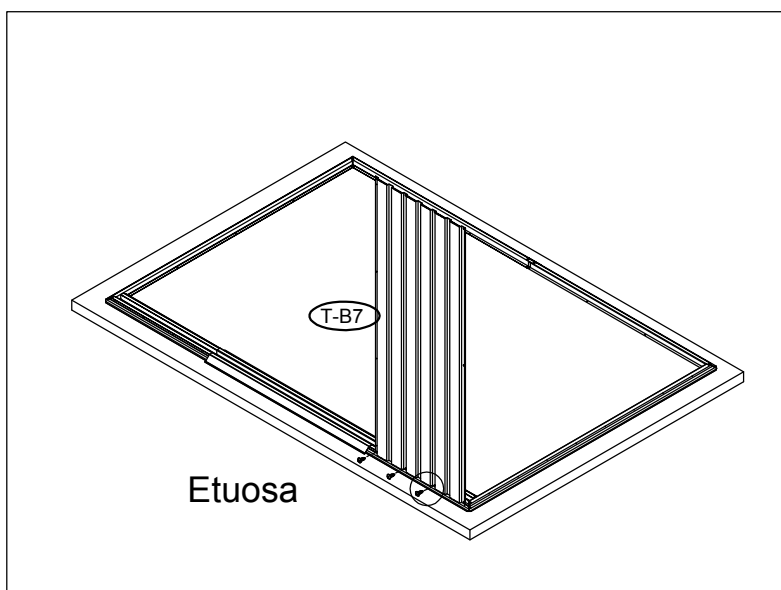
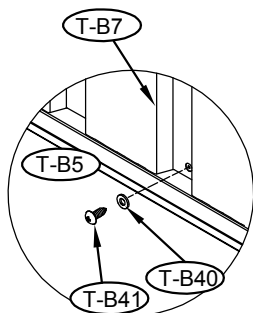
6. Aseta sisäänkäynnin profiili (T-B6) osien (T-B4) ja (T-B5) päälle ja kiinnitä perustukseen ruuveilla (T-B42).



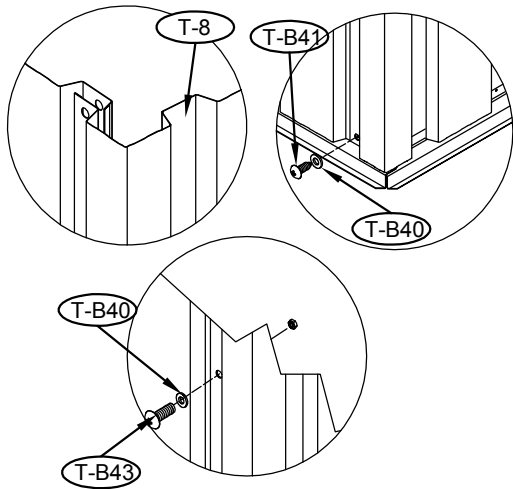
7. Varmista ristimitalla, että pohjakehikko on suorassa kulmassa. Kiinnitä kehikko perustukseen ruuveilla (T-B42).



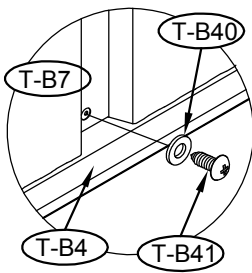
8. Aseta seinäpaneeli (T-B7) pohjatankoon (T-B5) vajan oikeassa etulaidassa. Kohdista ruuvien aukot ja kiinnitä ulkopuolelta ruuveilla (T-B41) ja aluslevyillä (T-B40).



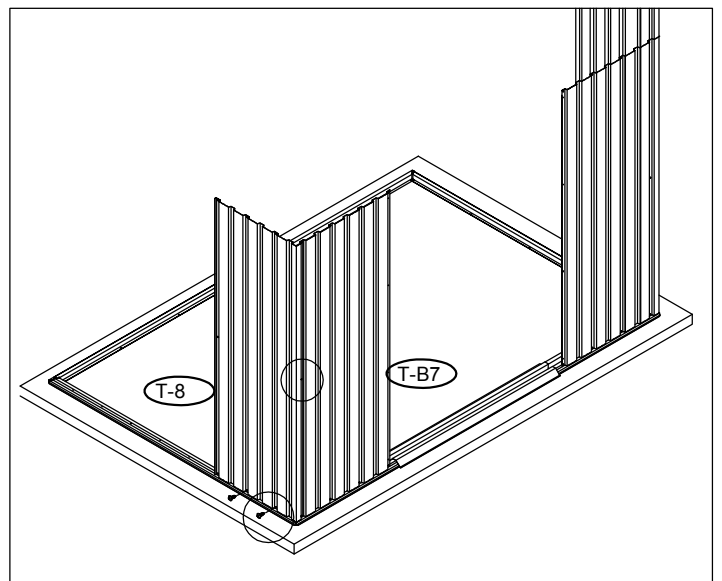
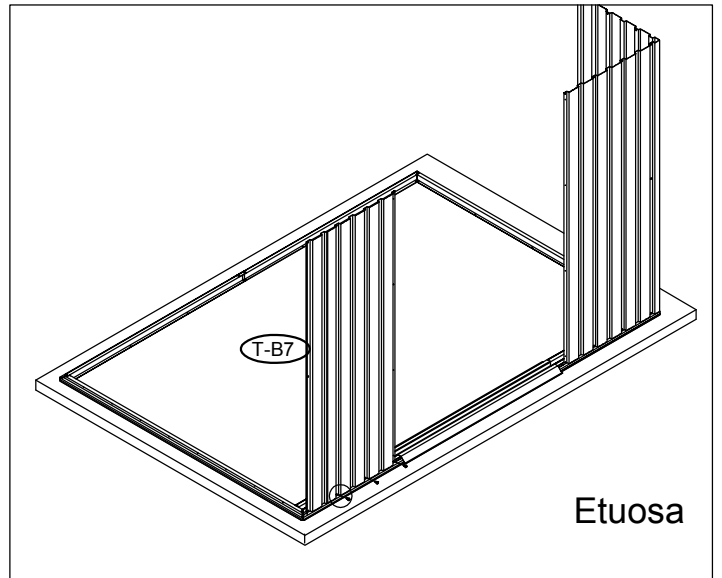
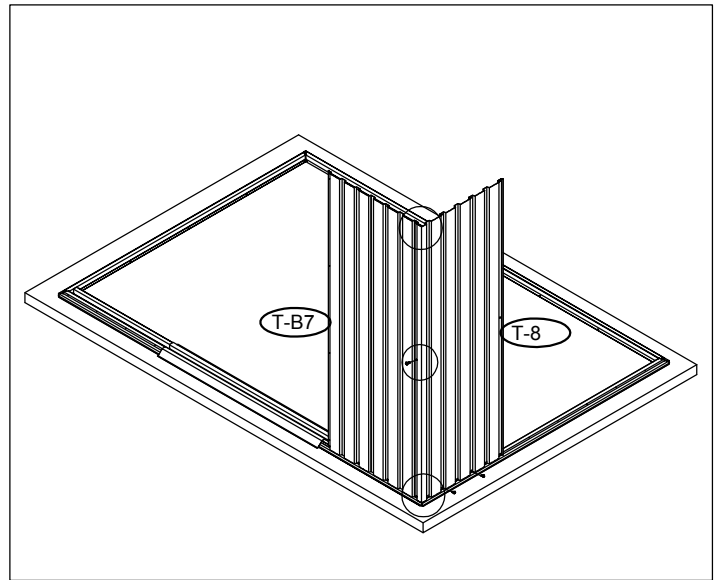
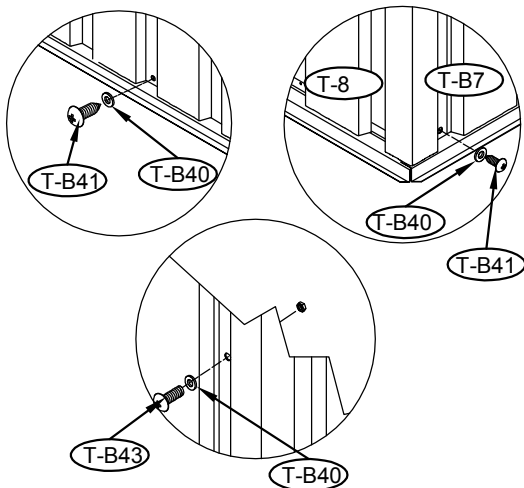
9. Aseta etukulman seinäpaneeli (T-8) pohjatankoon (T-B3). Kohdista ruuvien aukot ja kiinnitä paneeli ruuveilla (T-A41) ja aluslevyillä (T-B40). Kiinnitä paneelit toisiinsa keskiosasta ruuvilla (T-B43), mutterilla ja aluslevyllä (T-B40).



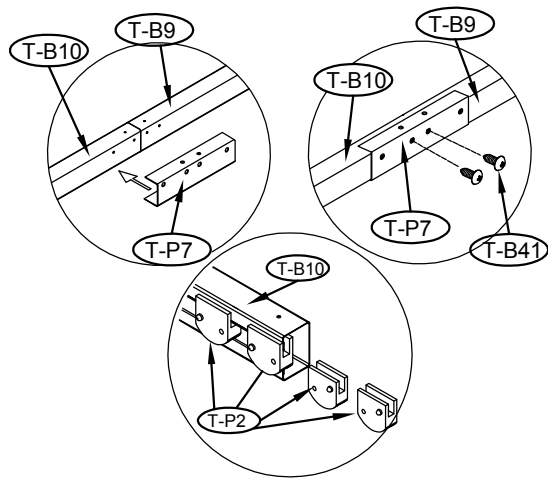
10. Aseta seinäpaneeli (T-B7) pohjatankoon (T-B4). Kohdista ruuvien aukot kohdakkain ja kiinnitä ruuveilla (T-B41) ja aluslevyillä T-B40.



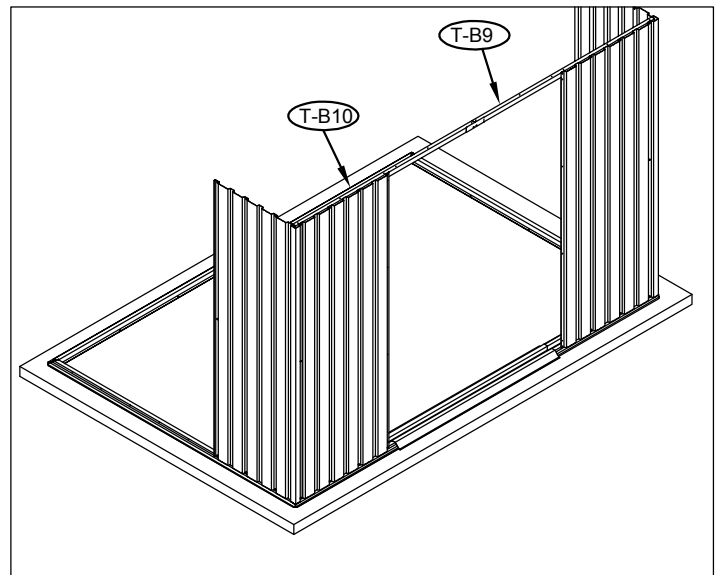
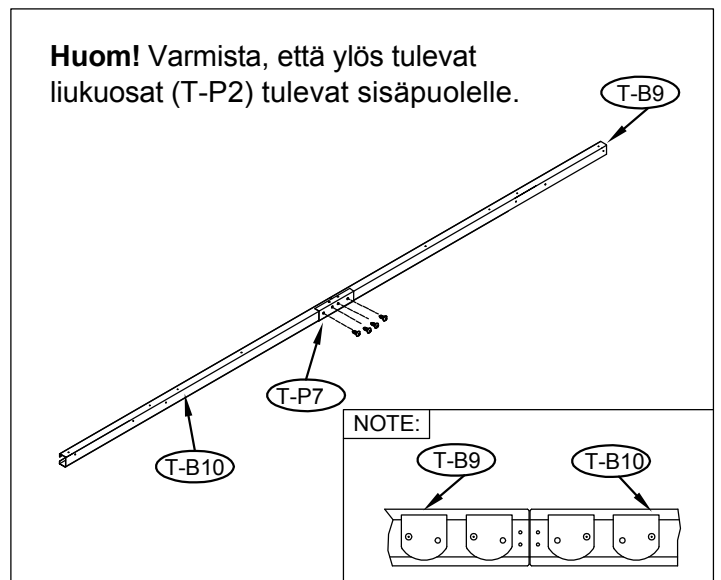
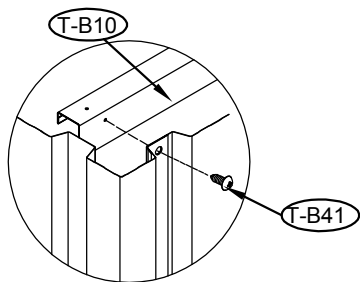
11. Aseta etukulman seinäpaneeli (T-B8) pohjatankoon (T-B3). Kohdista ruuvien aukot ja kiinnitä paneeli ruuveilla (T-B41) sekä aluslevyillä. Kiinnitä paneelit (T-8 ja T-B7) toisiinsa keskiosasta ruuvilla (T-B43), mutterilla ja aluslevyllä (T-B40).



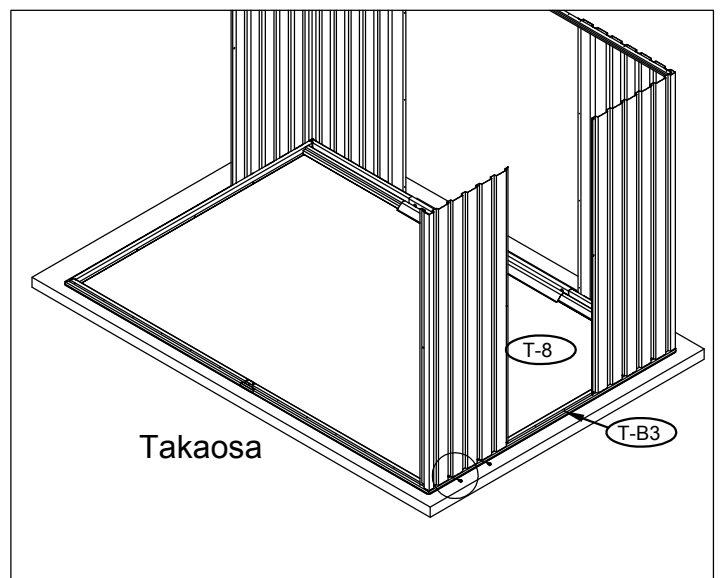
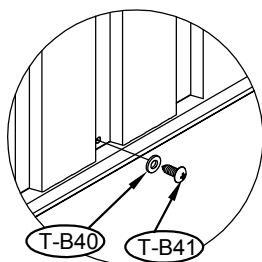
12. Aseta liukukiskon liitoskappale (T-P7) liikutankoon (T-B10) ja (T-B9). Kohdista ruuvien aukot ja kiinnitä ruuveilla (T-B41). Aseta liukukiskoon 4kpl liukuja (T-P2).



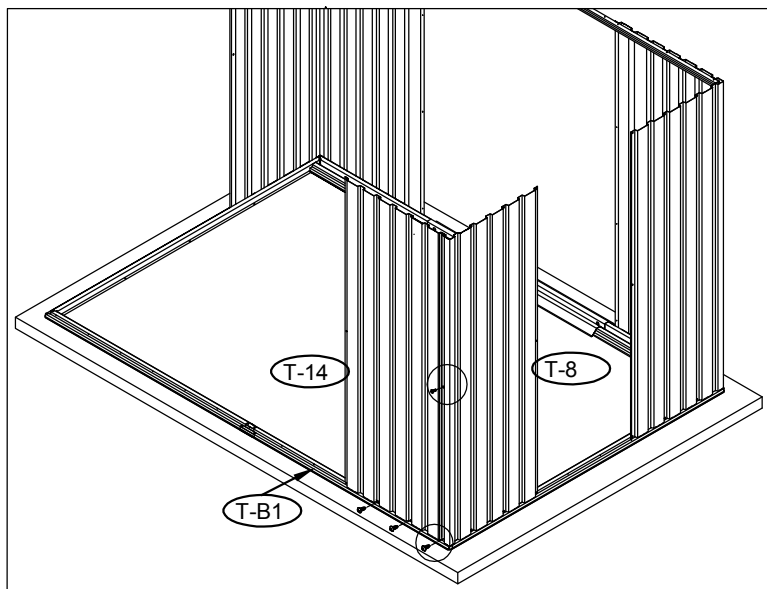
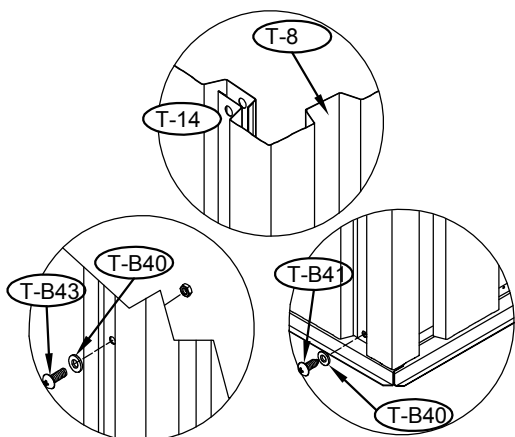
13. Aseta liukukisko vasen (T-B10) ja oikea (T-B9) seinäpaneelin (T-B7) päälle sisäpuolelta. Aseta ruuvien aukot kohdakkain ja kiinnitä ruuveilla (T-B41) ja aluslevyillä.



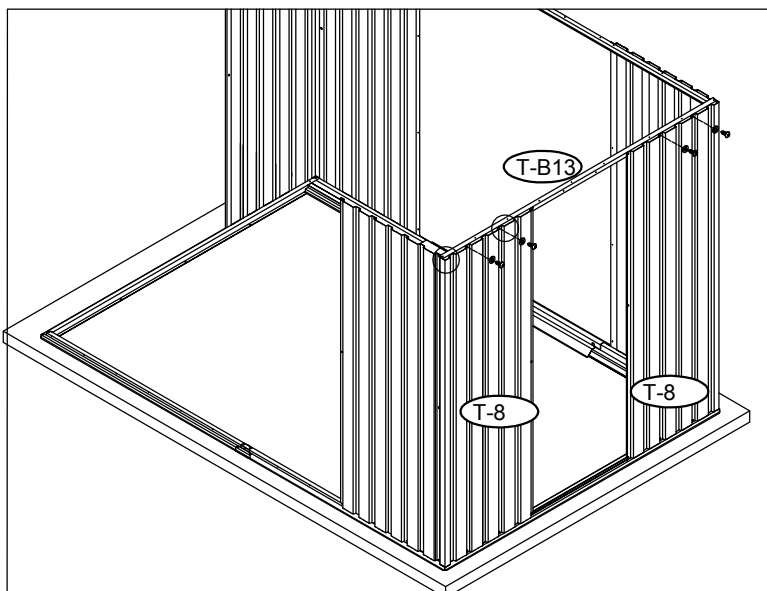
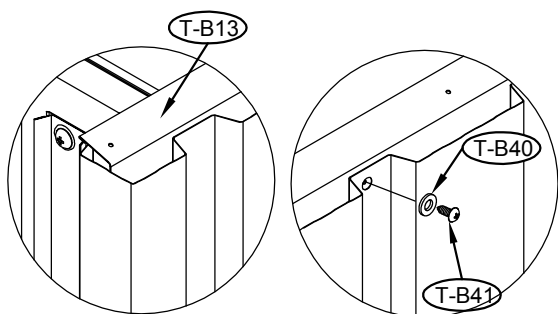
14. Aseta takakulman seinäpaneeli (T-8) pohjatankoon (T-B3). Kohdista ruuvien aukot ja kiinnitä paneeli ruuveilla (T-B41) sekä aluslevyillä.



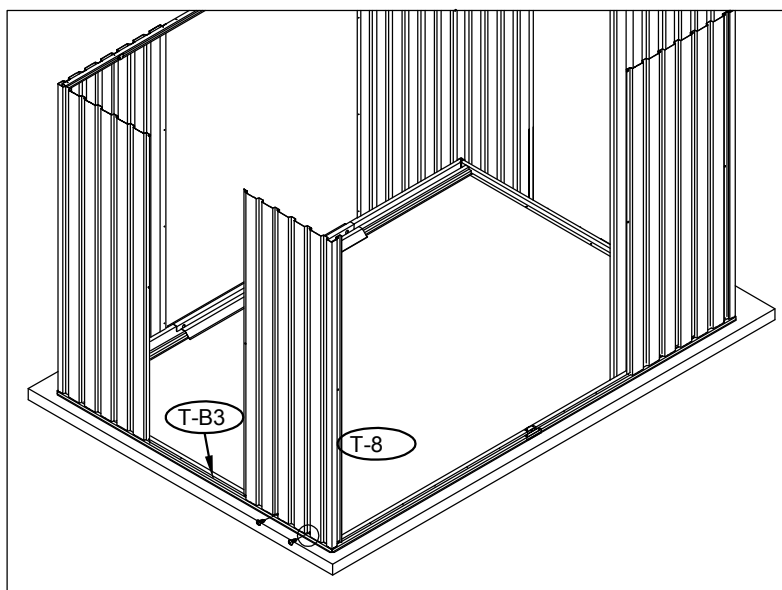
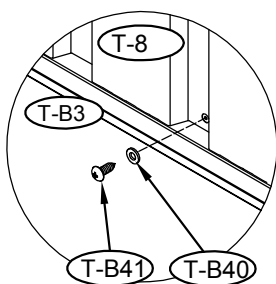
15. Aseta seinäpaneeli (T-14) pohjatankoon (T-B1). Kohdista ruuvien aukot ja kiinnitä paneeli ruuveilla (T-B41) sekä aluslevyllä. Kiinnitä paneelit toisiinsa keskiosasta ruuvilla (T-B43), mutterilla sekä aluslevyllä (T-B40).



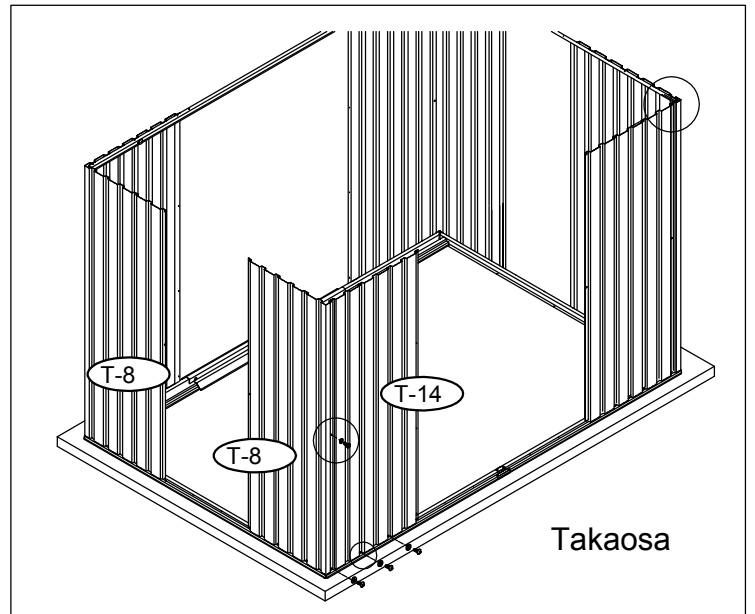
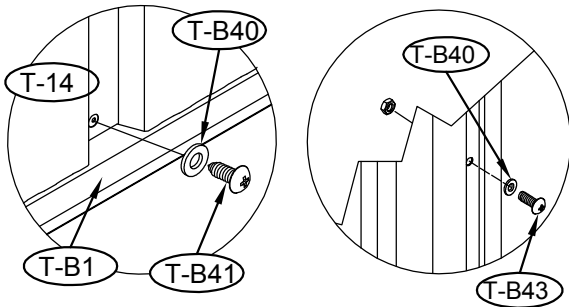
16. Aseta yläsivutanko (T-B13) seinäpaneelin (T-8) ja (T-8) päälle sisäpuolelta. Aseta ruuvien aukot kohdakkain ja kiinnitä tanko ruuveilla (T-B41) sekä aluslevyllä (T-B40).



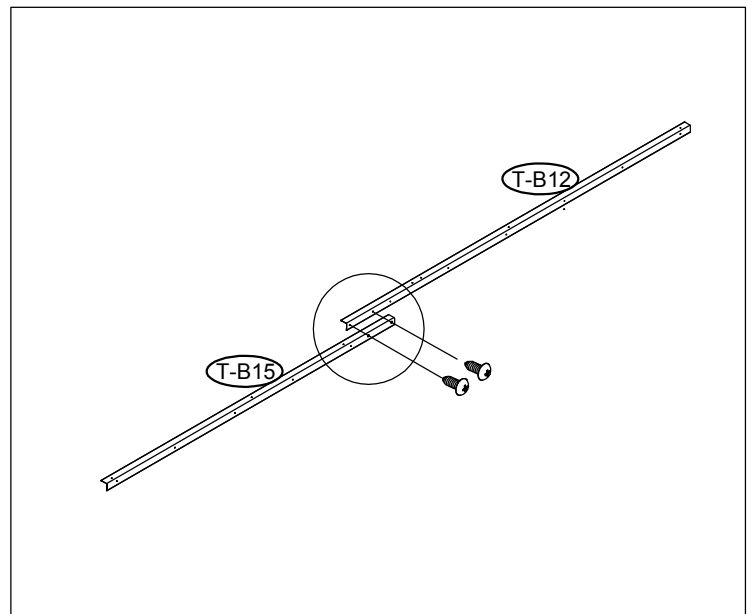
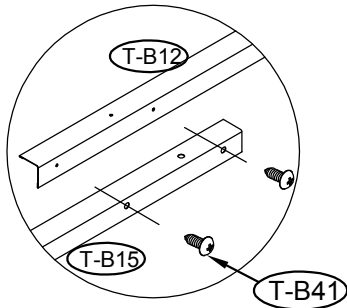
17. Aseta seinäpaneeli (T-8) pohjatankoon (T-B3). Kohdista ruuvien aukot ja kiinnitä paneeli ruuveilla (T-B41) sekä aluslevyllä.



18. Aseta seinäpaneeli (T-14) pohjatankoon (T-B1). Kohdista ruuvien aukot ja kiinnitä paneeli ruuveilla (T-B41) sekä aluslevyillä. Kiinnitä paneelit toisiinsa keskiosasta ruuvilla (T-B43), mutterilla sekä aluslevyllä (T-B40).

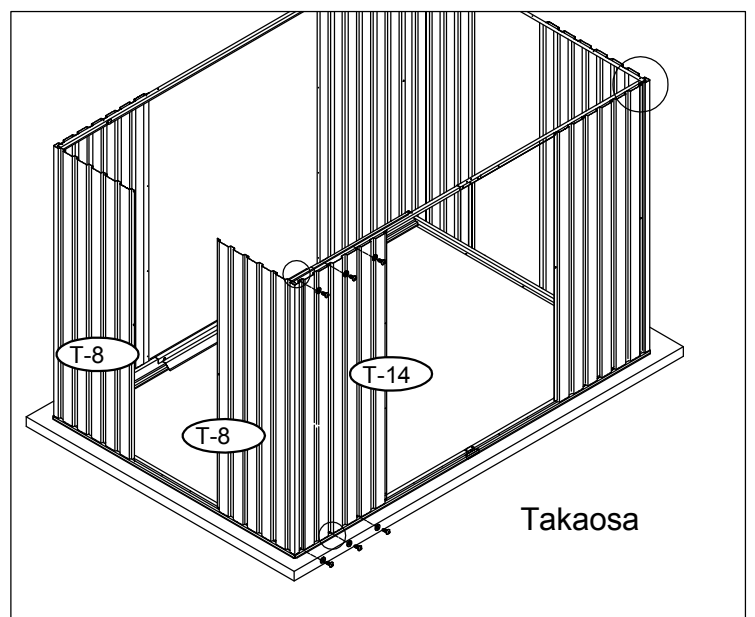
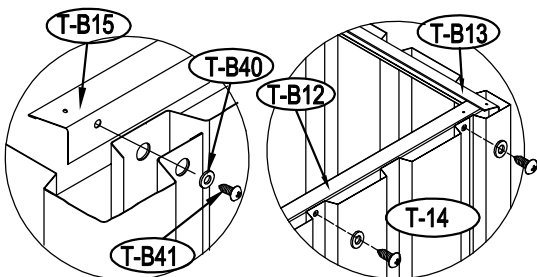


19. Liitä ylätangon vasen ja oikea puoli (T-B12) ja (T-B15) yhteen ruuveilla (T-B41).

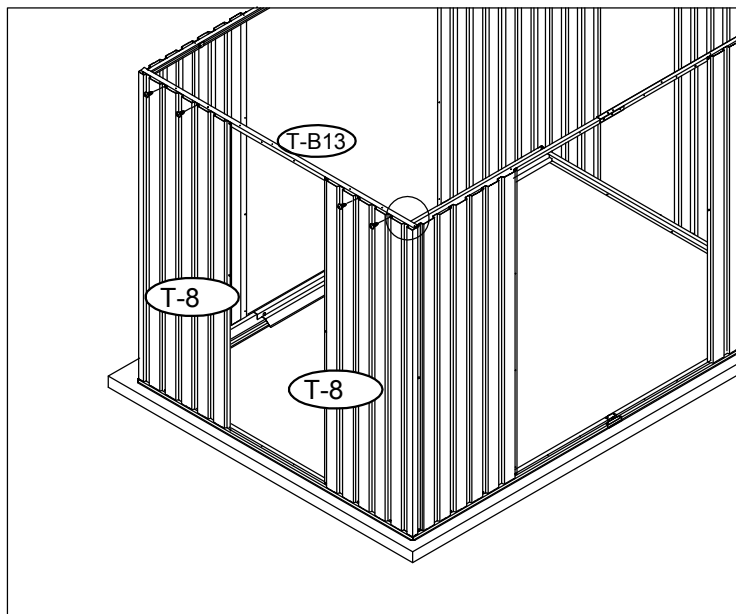
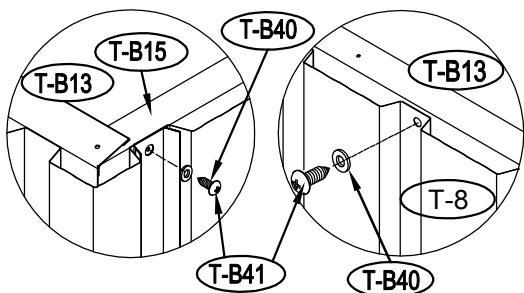


20. Aseta yläkatanko (T-B12) ja (T-B15) seinäpaneelin (T-14) päälle sisäpuolelta. Kohdista ruuvien aukot ja kiinnitä tanko ruuveilla (T-B41) sekä aluslevyillä.

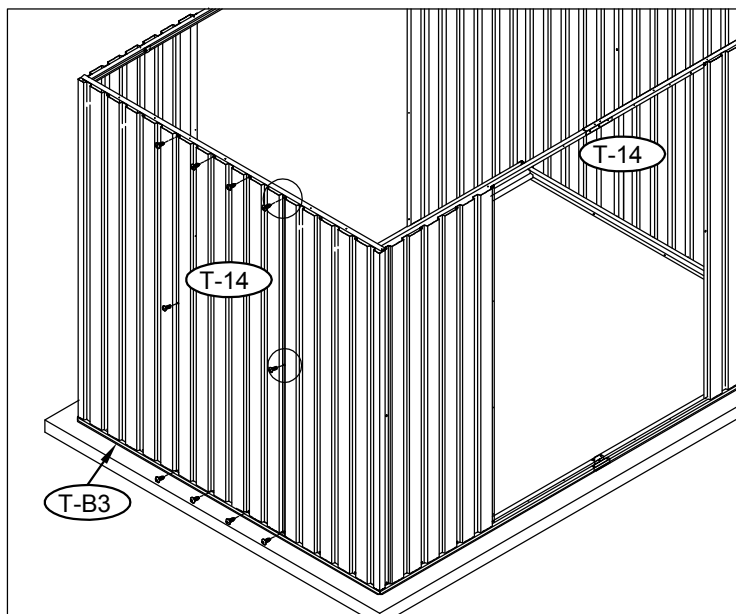
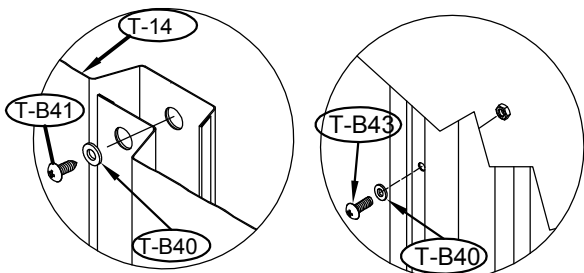
Huom! Sivutanko (T-B13) tulee asettua palkkien (T-B12) ja (T-B15) päälle. Katso alla oikean puoleinen kuva.



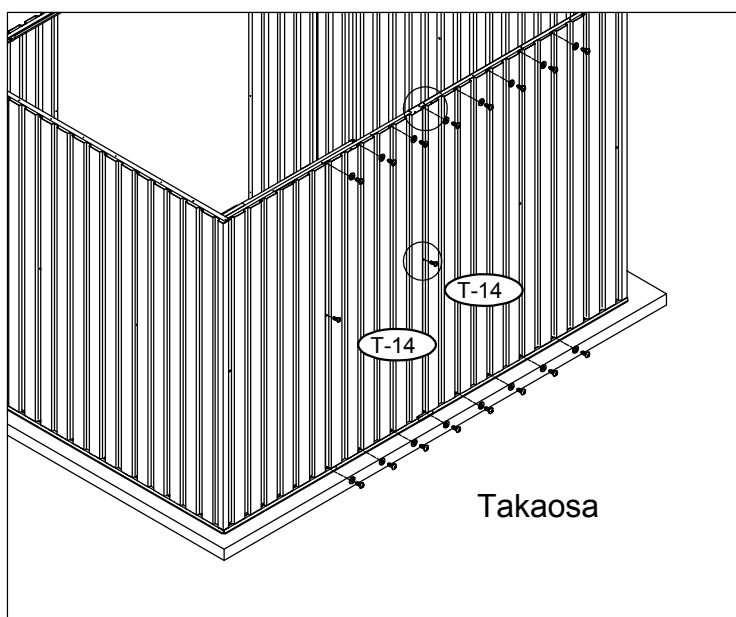
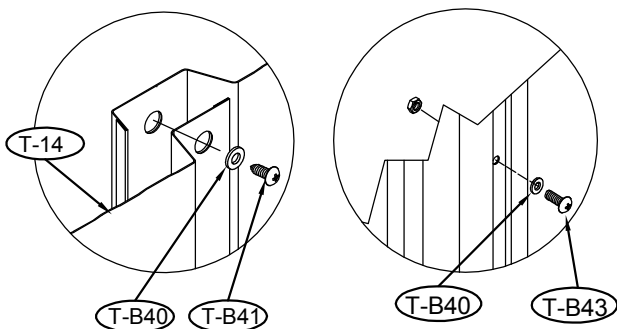
21. Aseta yläsivutanko (T-B13) seinäpaneelin (T-8) ja (T-8) päälle sisäpuolelta. Aseta ruuvien aukot kohdakkain ja kiinnitä tanko ruuveilla (T-B41) sekä aluslevyillä.



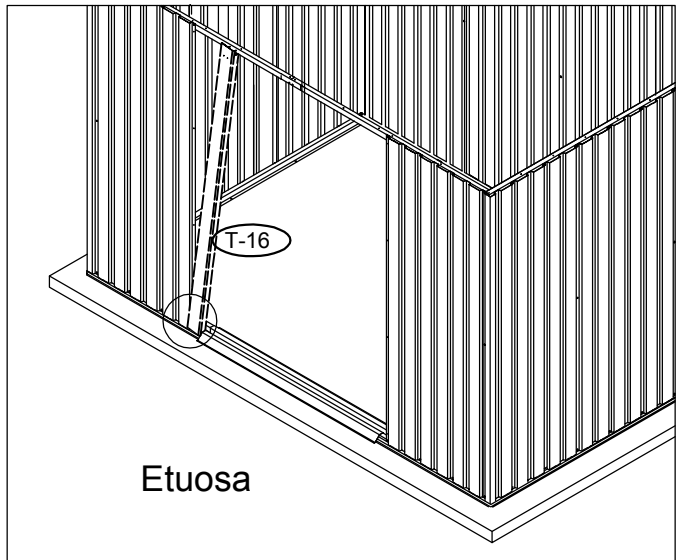
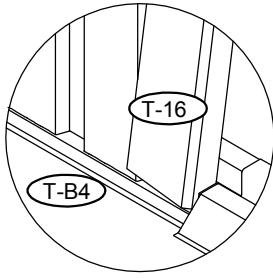
22. Aseta seinäpaneeli (T-14) pohjatankon (T-B3) ja kulmapaneelien päälle. Kiinnitä paneeli pohjatankoon ruuveilla (T-B41) ja aluslevyillä. Kiinnitä seinäpaneelit keskikohtalta toisiinsa ruuvilla (T-B43), mutterilla sekä aluslevyllä.



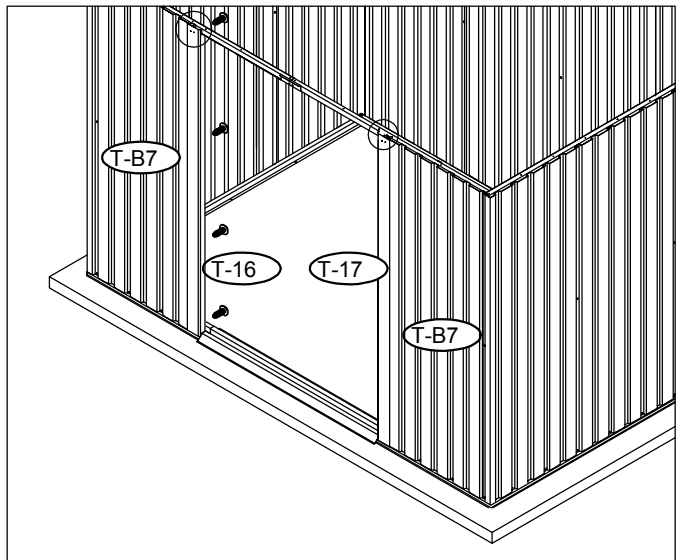
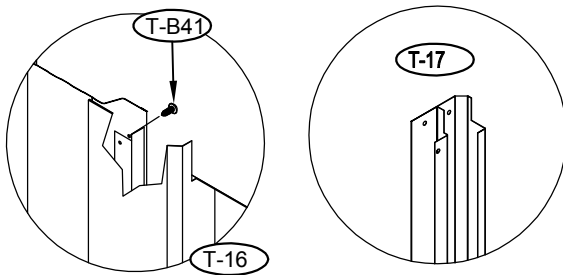
23. Aseta seinäpaneeli (T-14) pohjatankon päälle ja kiinnitä paneeli pohja- ja ylätankoon ruuveilla (T-B41) ja aluslevyillä. Kiinnitä seinäpaneelit keskikohtalta toisiinsa ruuvilla (T-B43), mutterilla sekä aluslevyllä.



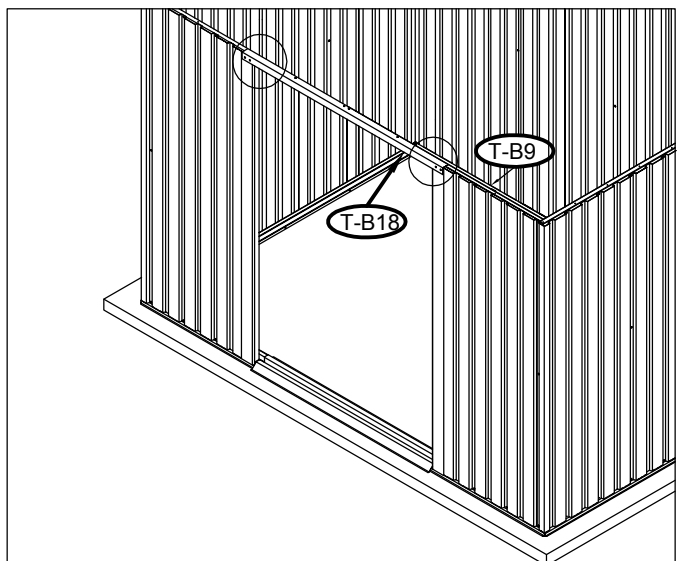
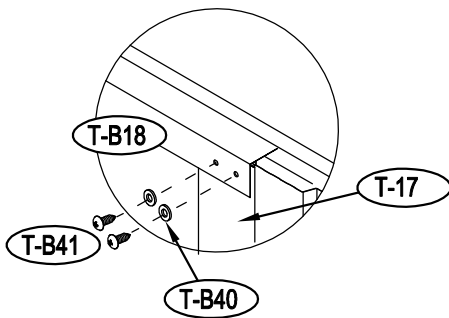
24. Aseta oven vasen pystytolppa (T-16) pohjakiskon (T-B4) päälle ja paina se seinäpaneelin sivuun.



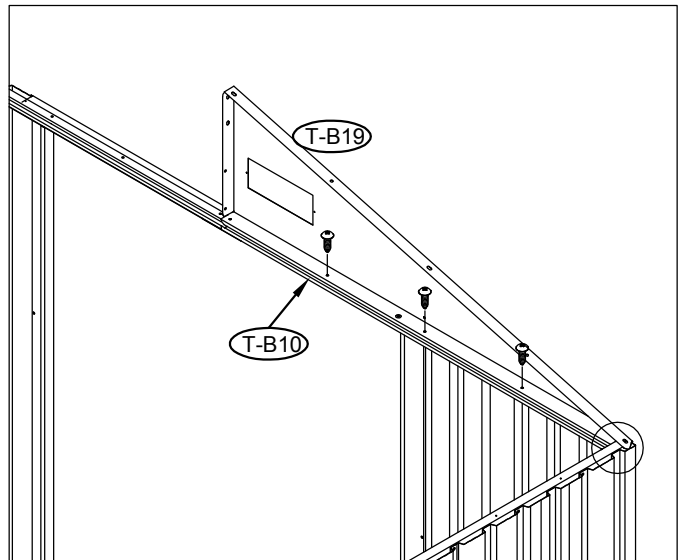
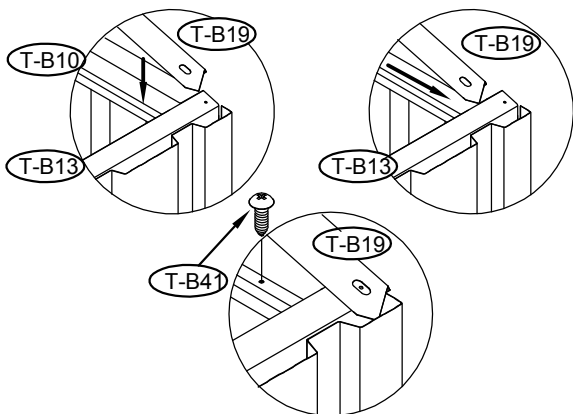
25. Kiinnitä oven pystytolppa ruuveilla (T-B41) seinäpaneeliin (T-B7). Toista sama oven oikean pystytolpan (T-17) kohdalla.



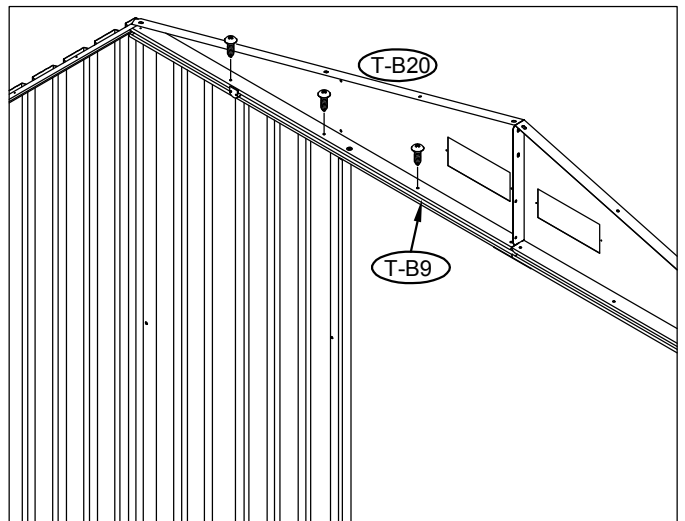
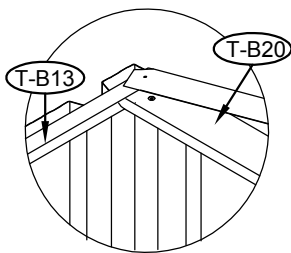
26. Aseta liukukiskon suoja (T-B18) liukutuen (T-P7) päälle. Kiinnitä suoja (T-B18) ruuveilla (T-B41) pystytolppiin (T-17) ja (T-16).



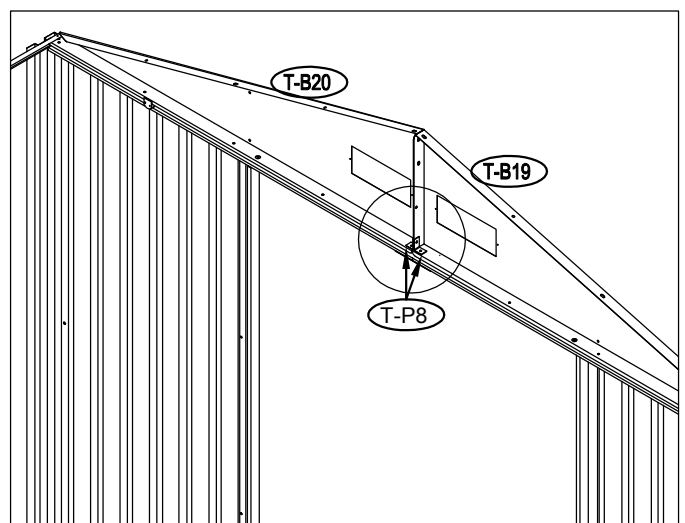
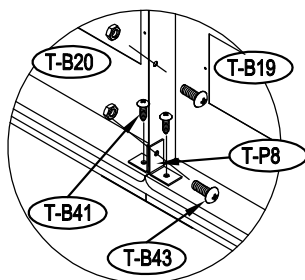
27. Aseta päätypaneeli (T-B19) liukukiskon (T-B10) päälle. Työnnä päätypaneeli sivutangon (T-B13) sisään. Kohdista ruuvien aukot ja kiinnitä sisäpuolelta ruuveilla (T-B41).



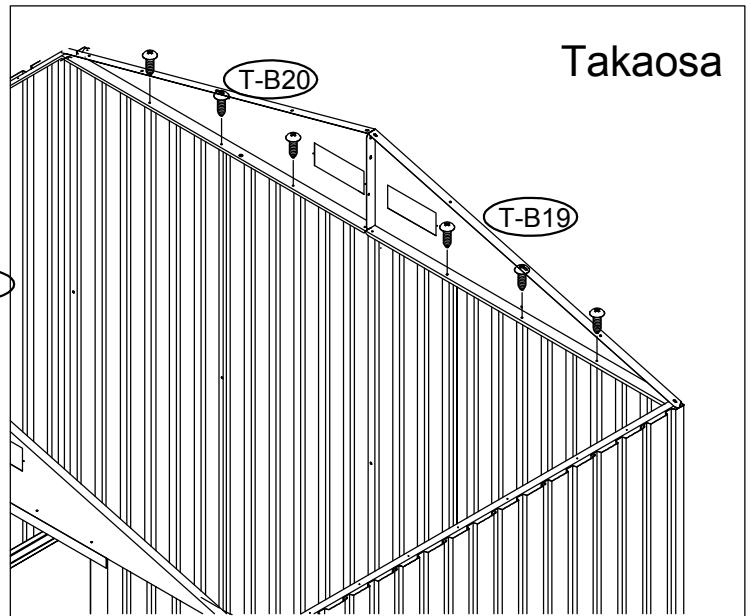
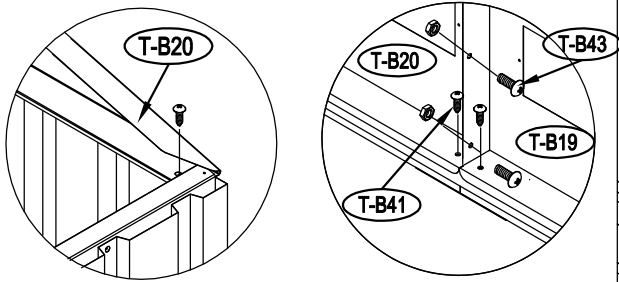
28. Aseta päätypaneeli (T-B20) liukukiskon (T-B9) päälle. Työnnä päätypaneeli sivutangon (T-B13) sisään. Kohdista ruuvien aukot ja kiinnitä sisäpuolelta ruuveilla (T-B41).



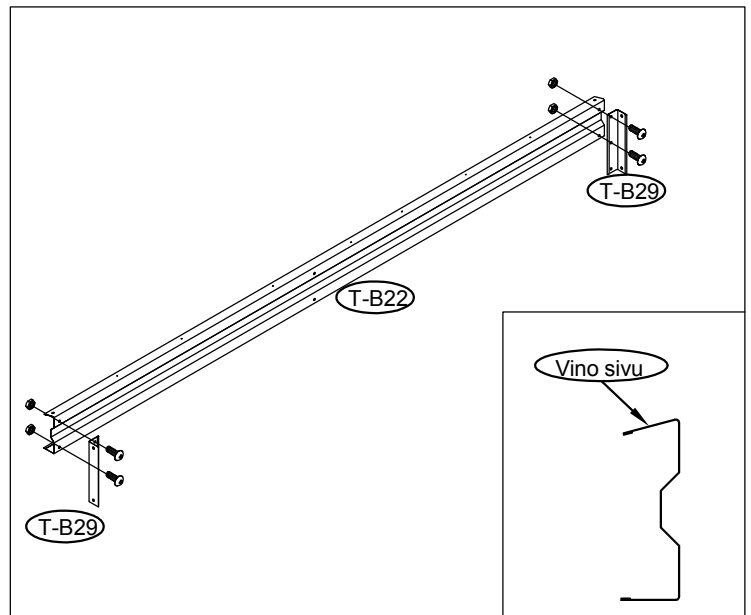
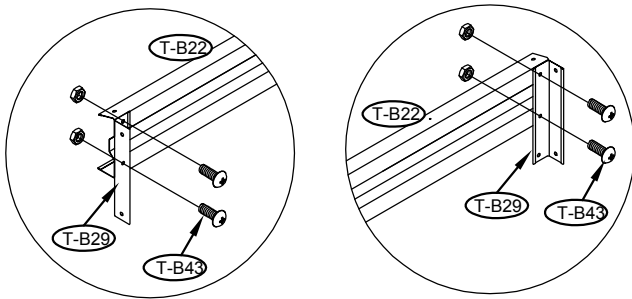
29. Kiinnitä päätypaneelit (T-B19) ja (T-B20) toisiinsa tukikappaleilla (T-P8). Käytä ruuveja (T-B41), (T-B43) ja muttereita.



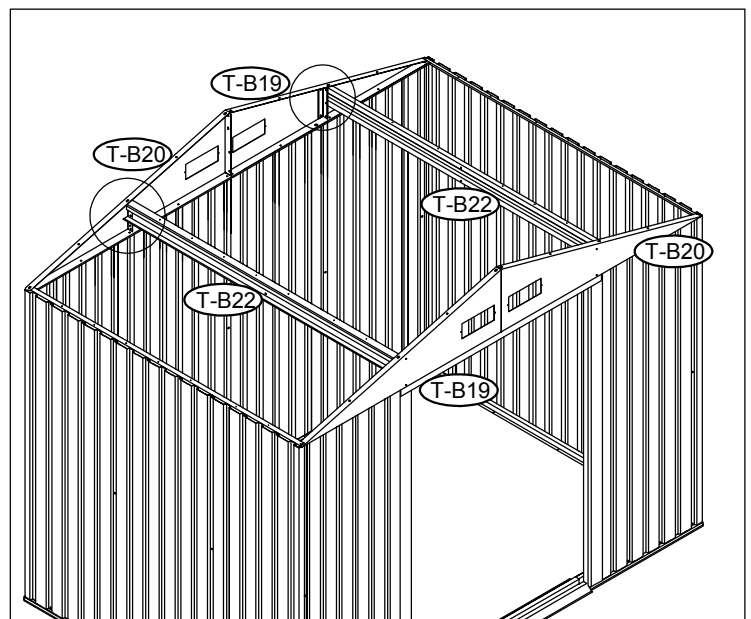
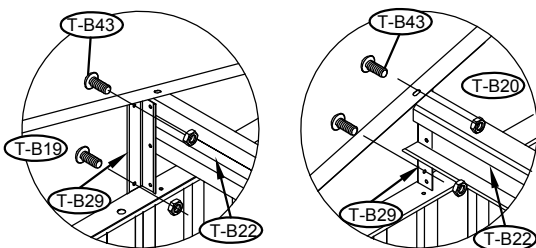
30. Kiinnitä takaosan paneelit (T-B19) ja (T-B20) samalla tavalla takapalkkeihin (T-B12) ja (T-B15). Kiinnitä paneelit (T-B20) ja (T-B19) toisiinsa ruuvilla (T-B43) ja mutterilla.



31. Aseta kattopalkin (T-B22) päät kannattimiin (T-B29) ja kiinnitä ne ruuveilla (T-B43) sekä muttereilla ja aluslevyillä.

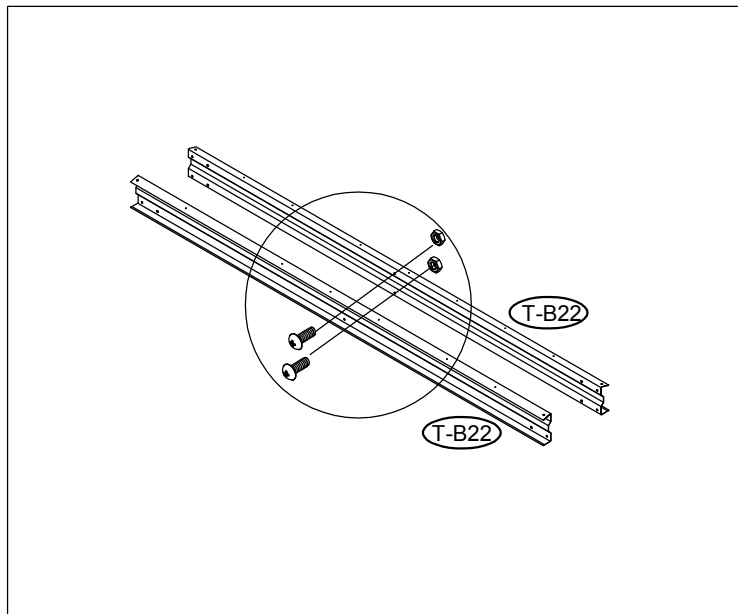
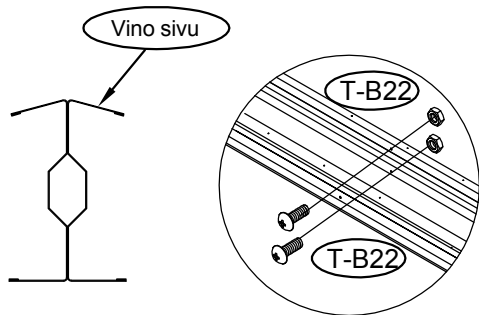


32. Kiinnitä kattopalkit (T-B22) päätypaneeliin (T-B19) ja (T-B20). Kohdistusta kannattimien ja päätypaneelin (T-B29) ja (T-B29) ruuvien aukot ja kiinnitä ne ruuveilla (T-B43) ja muttereilla sekä aluslevyillä.



33. Kiinnitä kaksi kattopalkkia (T-B22) yhteen ruuveilla (T-B43) ja muttereilla.

HUOM! Varmista, että kattopalkit (T-B22) tulevat kiinni saman suuntaisesti, kuva alla.

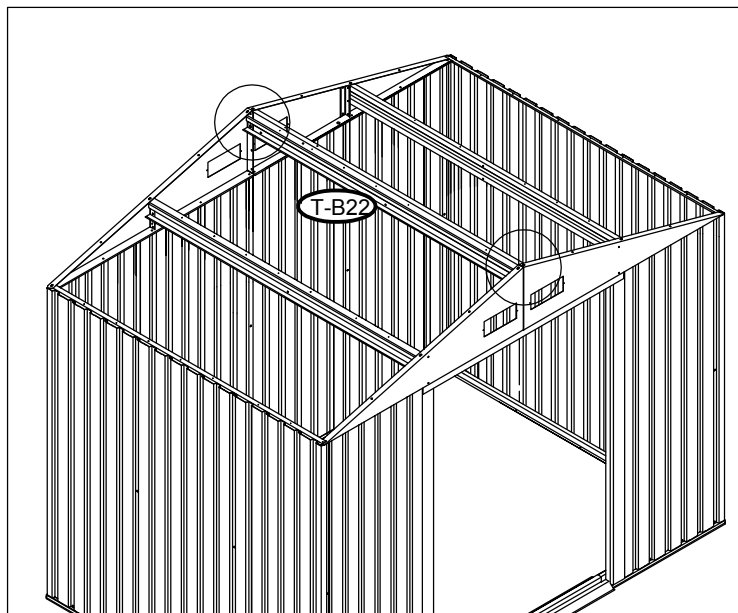
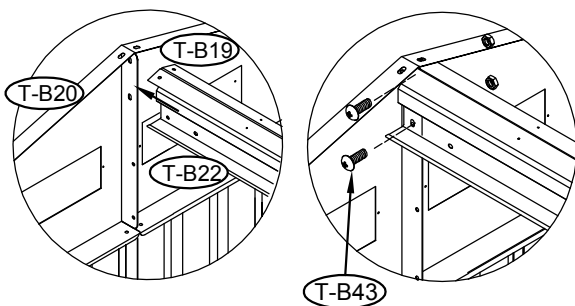


34. Aseta kattopalkin toinen pää päätypaneeliin niin, että päätypaneeli asettuu palkin sisään.

Kiinnitä ruuvilla (T-B43) ja mutterilla.

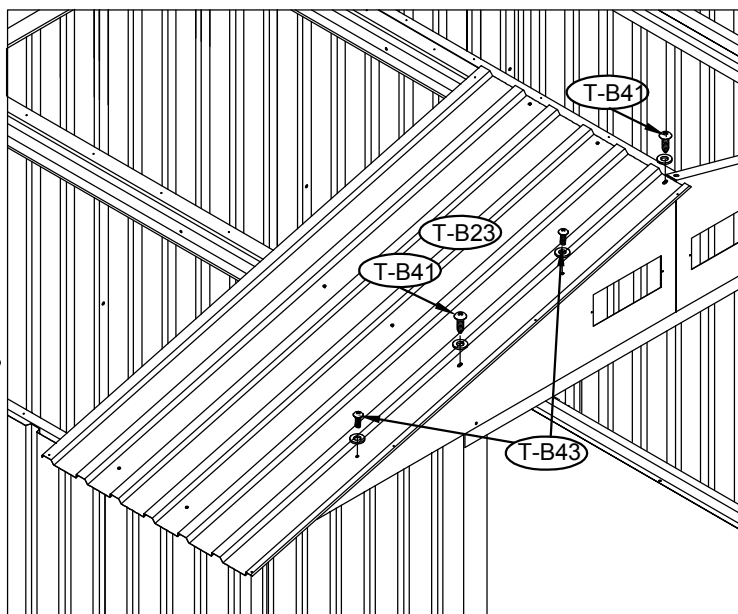
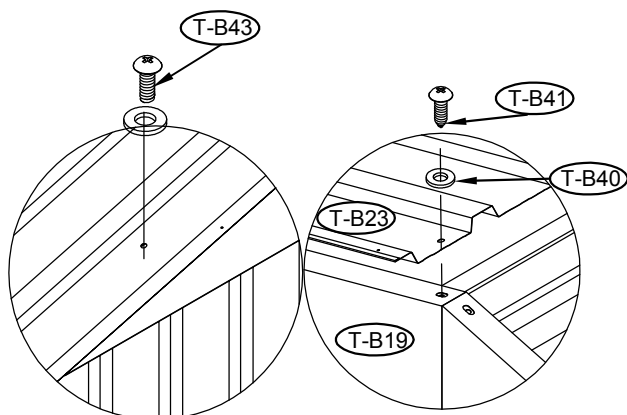
Jatka samoin toisen päädyn kanssa.

Huom! Varmista, että kattopalkin (T-B22) viisto puoli tulee ylöspäin.

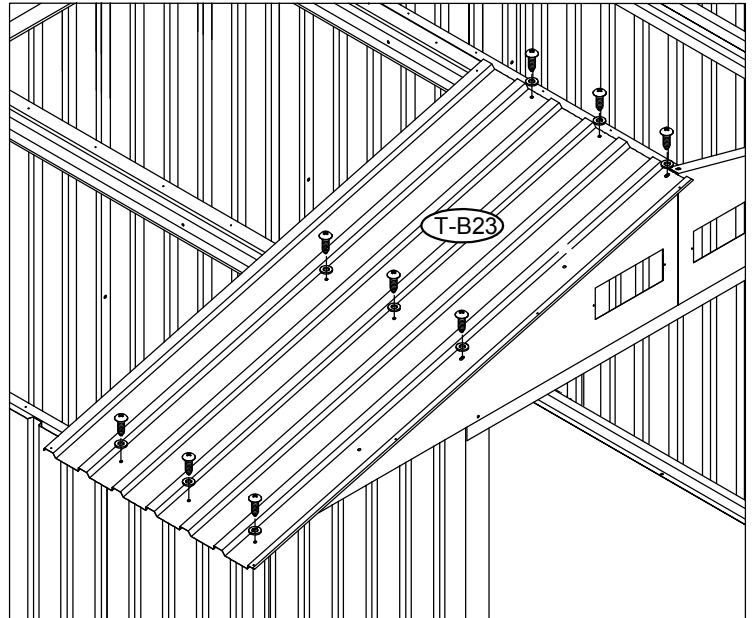


35. Aseta kattopaneeli (T-B23) päätypaneelin (T-B19) päälle. Aseta paneelien, kattopalkin ja kulmapalkin ruuvien aukot kohdakkain.

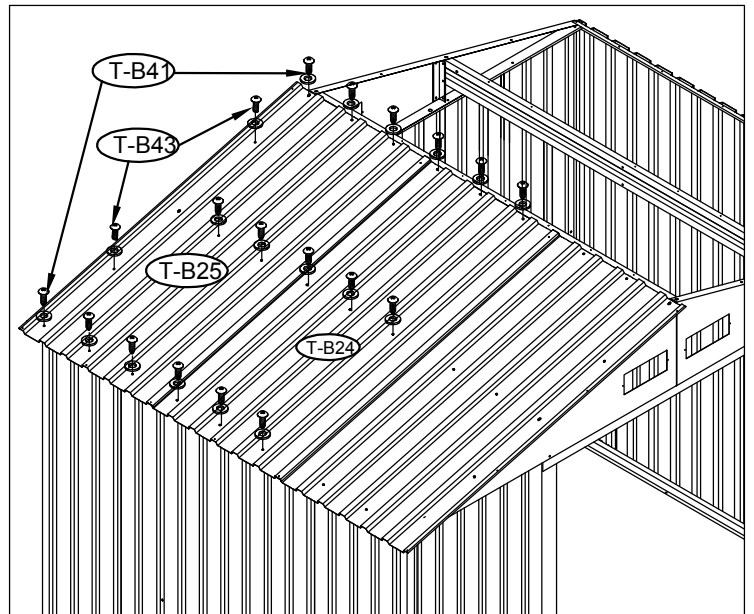
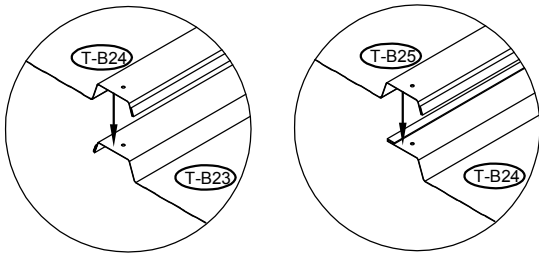
Kiinnitä ne sivusta ruuveilla (T-B43) ja muttereilla sekä ruuveilla (T-B41) ja aluslevyillä.



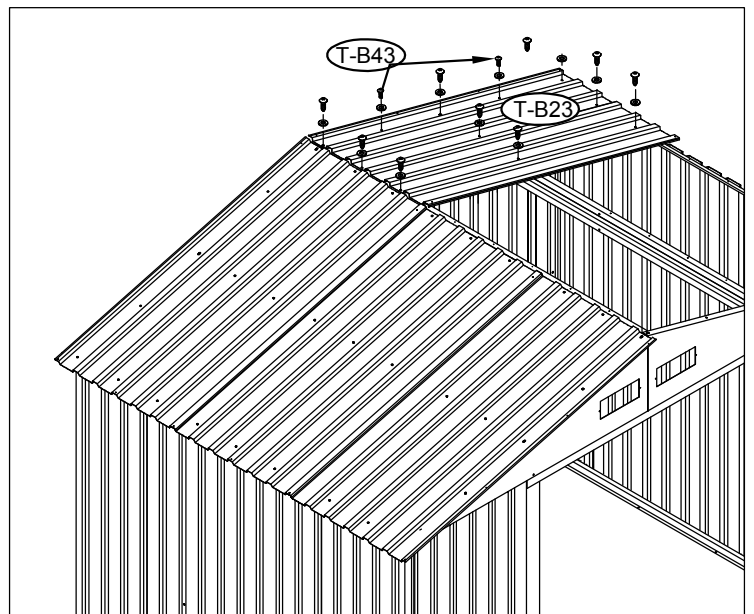
36. Kohdista kattopaneelin (T-B23) ja kattopalkkien ruuvien aukot ja kiinnitä ruuveilla (T-B41) ja aluslevyillä.



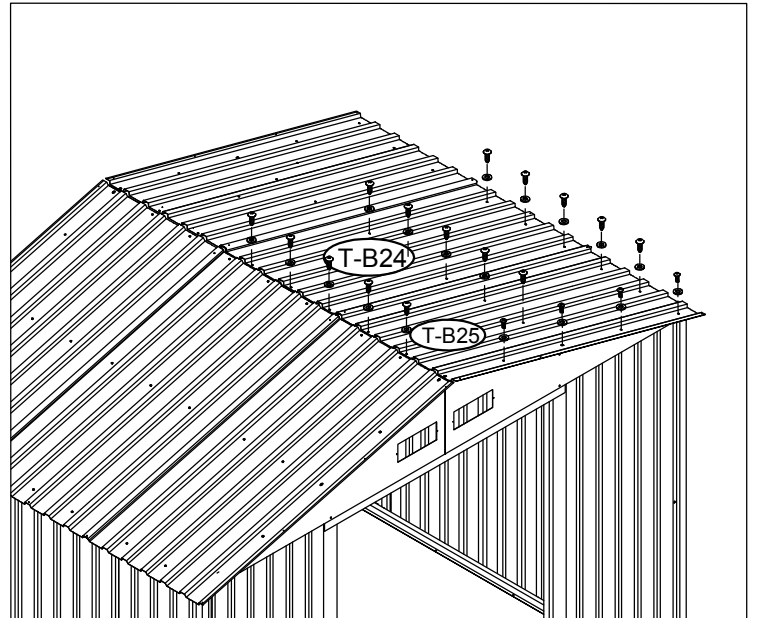
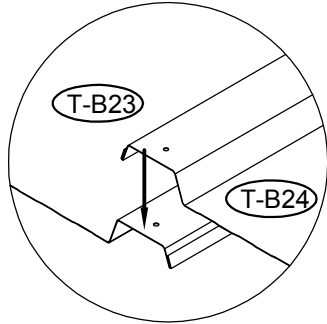
37. Aseta kattopaneeli (T-B24) kattopalkkien päälle ja kiinnitä ruuveilla (T-B41) ja aluslevyillä. Aseta seuraavaksi kattopaneeli (T-B25) kattopalkkien ja päätypaneelin päälle. Kiinnitä paneeli ruuveilla (T-B41) ja aluslevyillä sekä ruuveilla (T-B43) ja muttereilla päätypaneeliin ja katto- ja sivupalkkeihin.



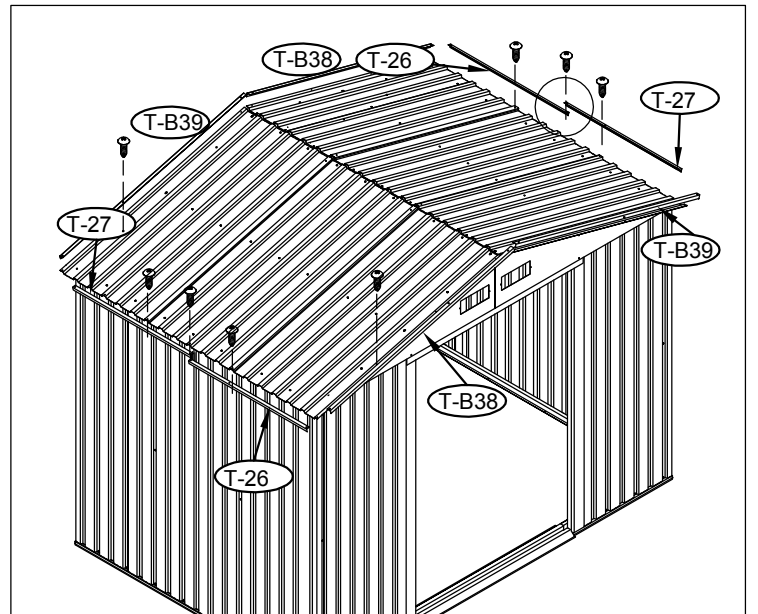
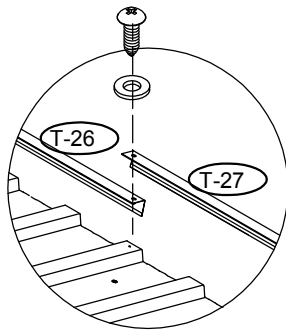
38. Aseta kattopaneeli (T-B23) päätypaneelin ja kattopalkkien päälle. Aseta paneelien, kattopalkin ja sivupalkin ruuvien aukot kohdakkain. Kiinnitä ne ruuveilla (T-B43) ja muttereilla sekä ruuveilla (T-B41) ja aluslevyillä.



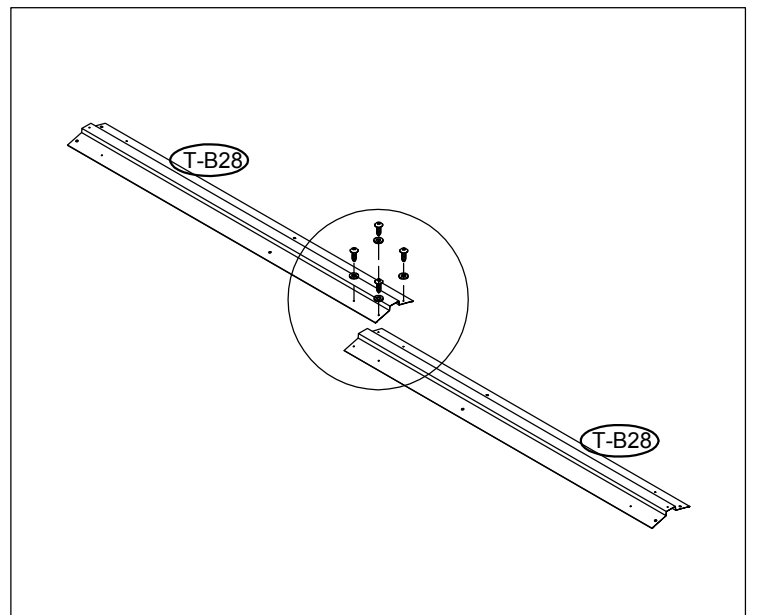
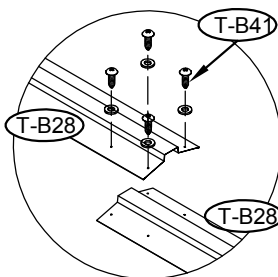
39. Aseta kattopaneeli (T-B24) kattopalkkien päälle ja kiinnitä ruuveilla (T-B41) ja aluslevyillä. Aseta seuraavaksi kattopaneeli (T-B25) kattopalkkien ja päätypaneelin päälle. Kiinnitä paneeli ruuveilla (T-B41) ja aluslevyillä sekä ruuveilla (T-B43) ja muttereilla päätypaneeliin ja katto- ja sivupalkkeihin.



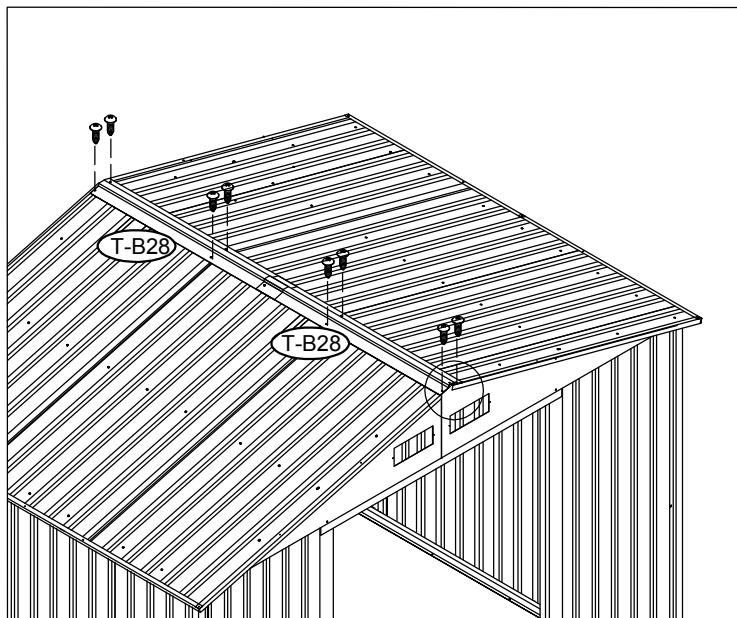
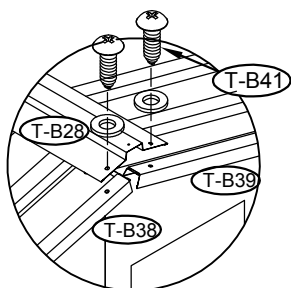
40. Aseta kattolistat (T-B39) ja (T-B38) kattopaneelien sivuihin ja kiinnitä ne ruuveilla (T-B41) ja aluslevyillä. Aseta kattolistat (T-26) ja (T-27) kattopaneelien ala laitaan ja kiinnitä ruuveilla (T-B41) ja aluslevyillä.



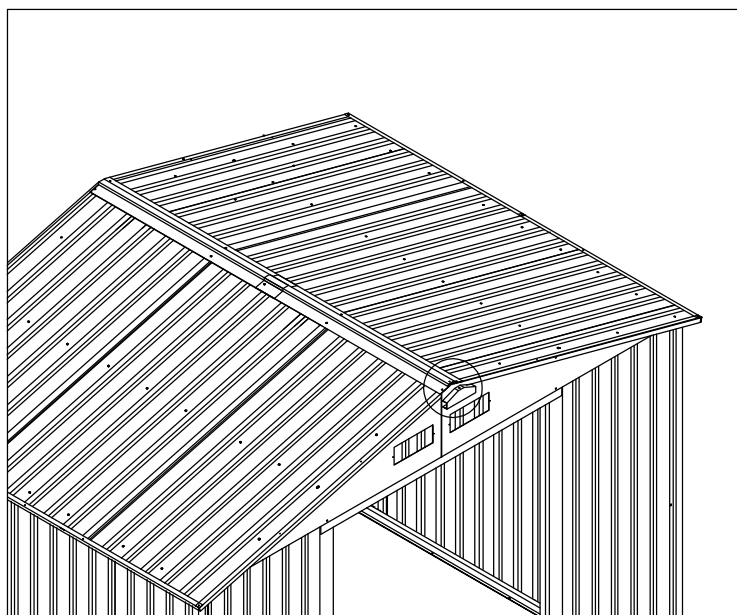
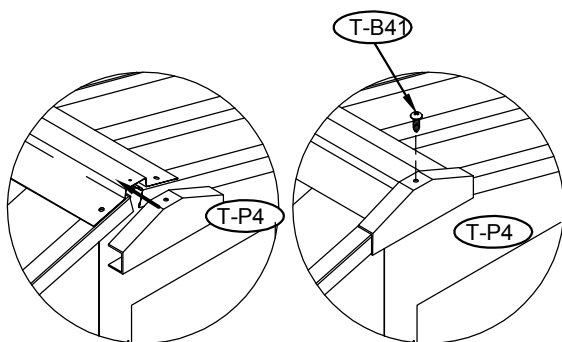
41. Kiinnitä katon harjalistan kappleet (T-B28) toisiinsa ruuveilla (T-B41) ja aluslevyillä.



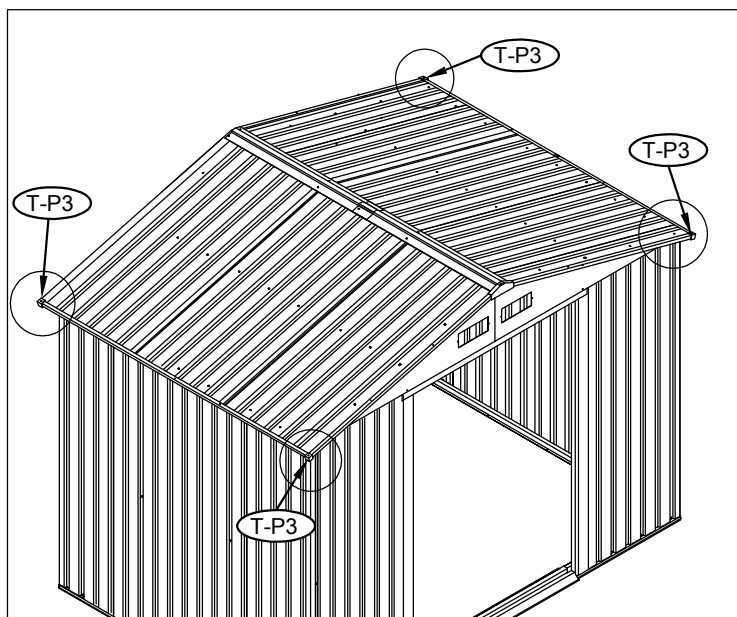
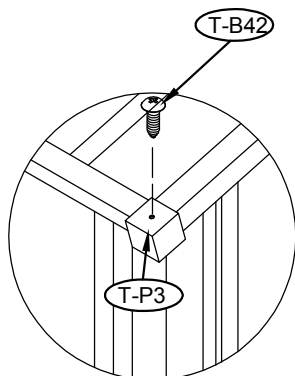
42. Aseta katon harjalista (T-B28) katto-paneelien päälle. Kohdista ruuvien aukot ja kiinnitä ruuveilla (T-B41) ja aluslevyillä.



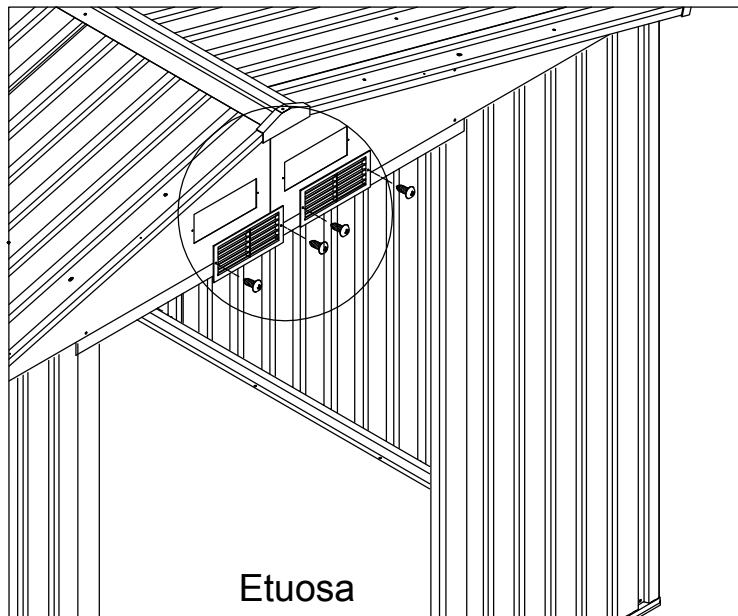
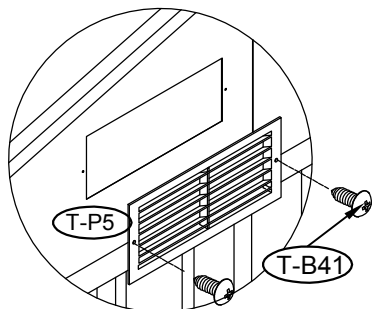
43. Työnnä päätykappale (T-P4) harjalistan kumpaankin päähän ja kiinnitä ruuveilla (T-B41) ja aluslevyillä.



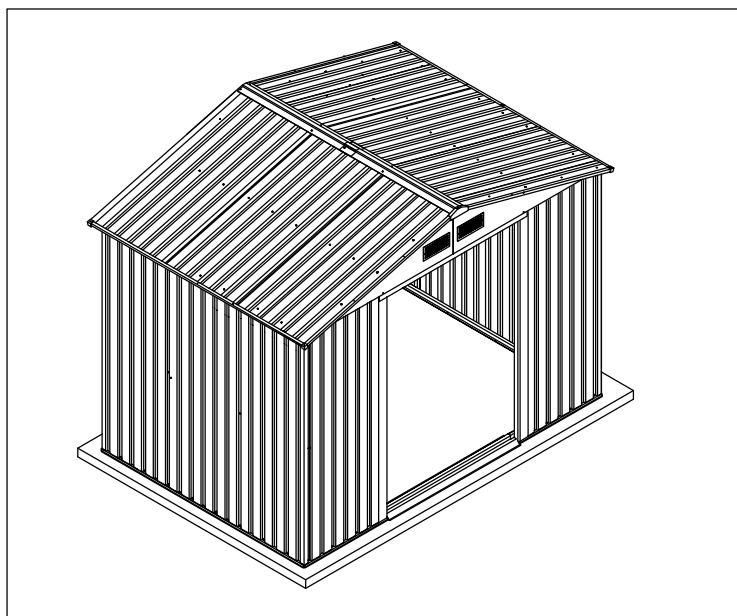
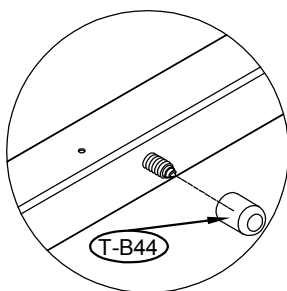
44. Aseta kulmakappale (T-P3) listojen liitoskohtiin ja kiinnitä ruuveilla (T-B42) ja aluslevyillä.



45. Aseta tuuletusluukun kansi (T-P5) etu- ja takaosan päätypaneeliin ja kiinnitä ne ruuveilla (T-B41).



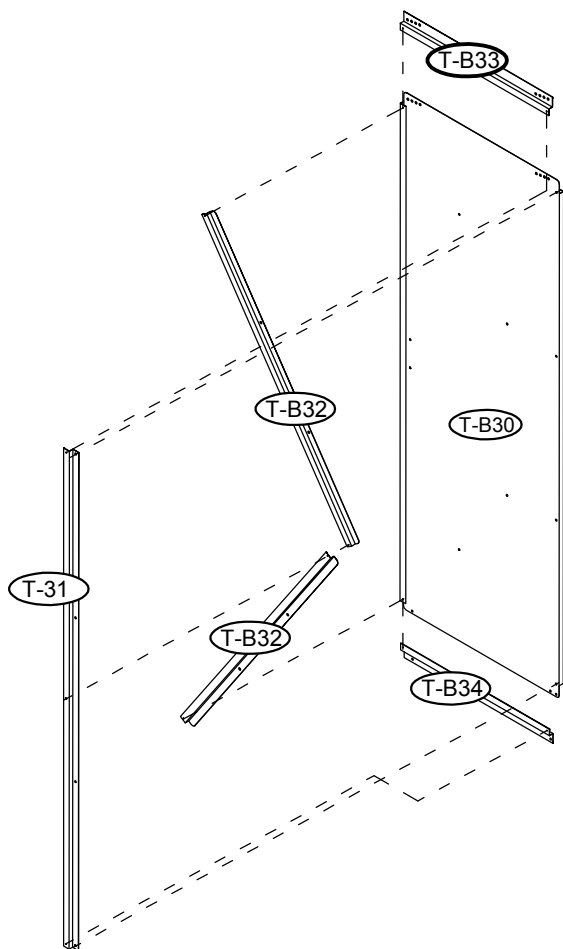
46. Aseta muovinen ruuvisuoja (T-B44) sisäpuolelta ruuvien päihin suojaamaan vahingoilta.



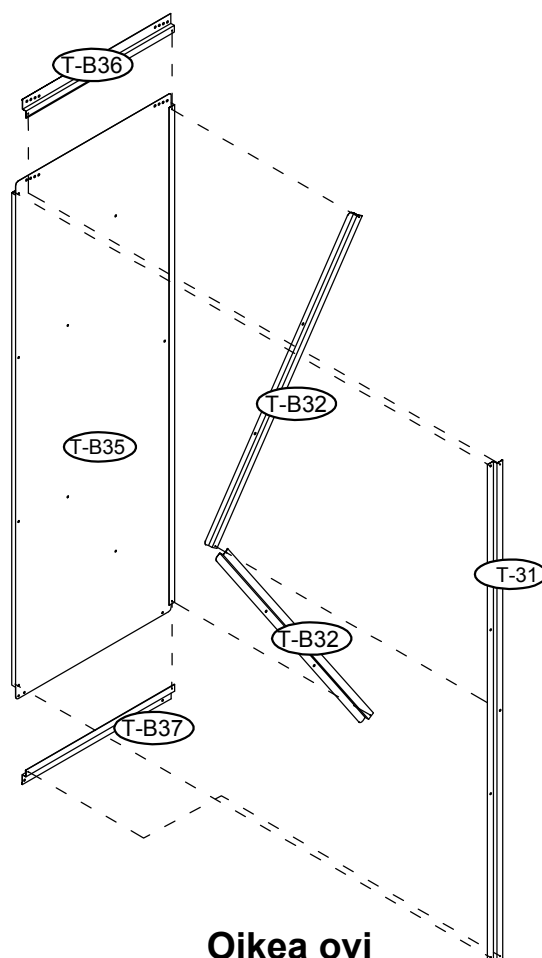
Ovi

Tarvittavat osat

OSA NO.	KPL
(T-B30)	(1)
(T-31)	(2)
(T-B32)	(4)
(T-B33)	(1)
(T-B34)	(1)
(T-B35)	(1)
(T-B36)	(1)
(T-B37)	(1)



Vasen ovi

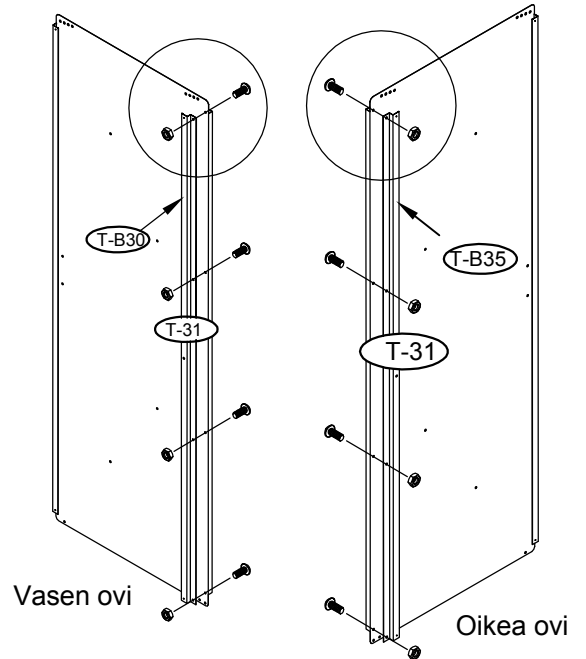
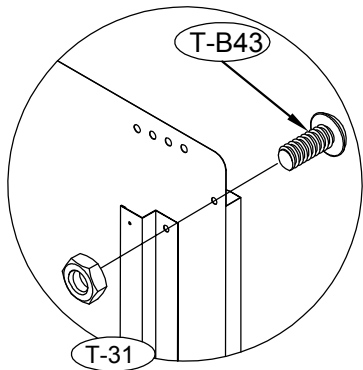


Oikea ovi

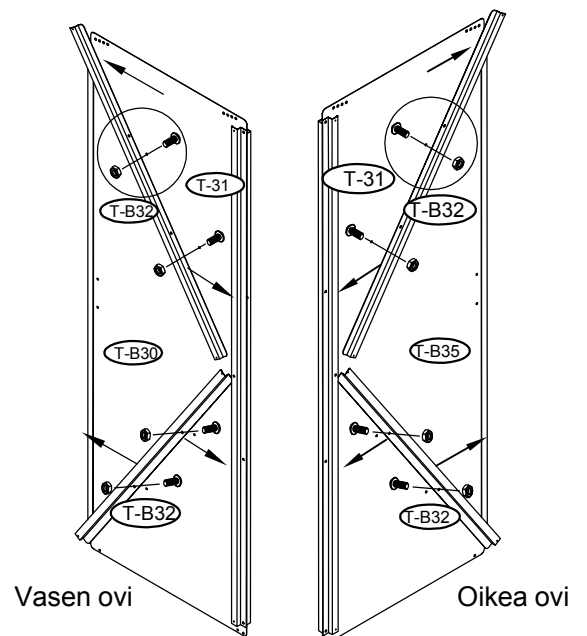
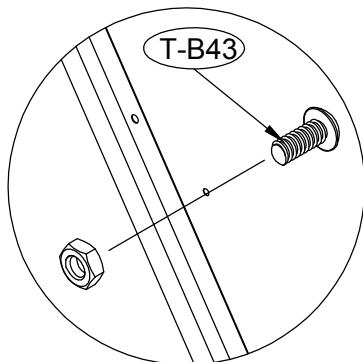
HUOM! KÄYTÄ ASENNUKSESSA SUOJA-AVIA KÄSINEITÄ!

Oven asennus

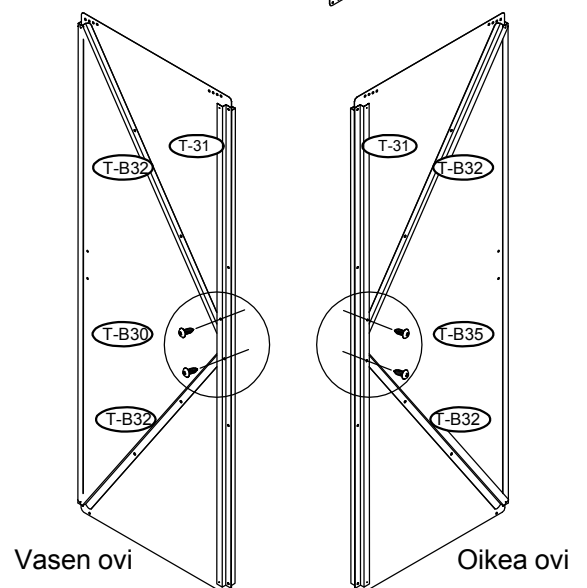
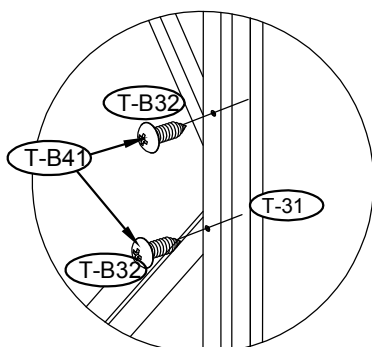
1. Kiinnitä ovikisko (T-31) vasempaan ja oikeaan ovipaneeliin (T-B30) ja (T-B35) sisäpuolelta. Käytä ruuveja (T-B43) sekä muttereita ja aluslevyjä.



2. Aseta oven poikittaiskiskot (T-B32) ovipaneeleihin sisäpuolelta. Kiskojen toinen pää menee kiskon (T-31) sisään ja toinen pää ovipaneeliin sisään. Kiinnitä kiskot paneeliin ruuveilla (T-B43) sekä muttereilla ja aluslevyillä.

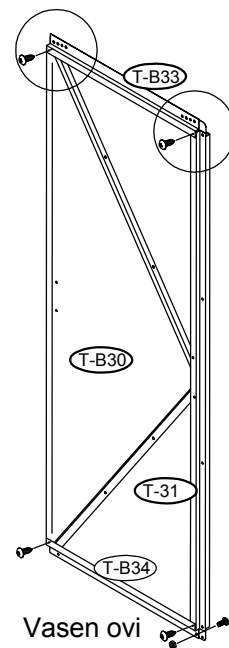
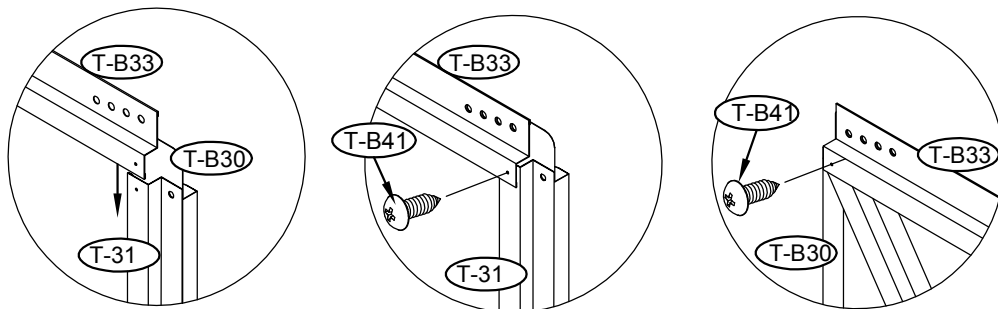


3. Kiinnitä oven poikittaiskiskot (T-B32) oven pystykiskoon (T-31) ruuveilla (T-B41). Katso kuva alla.

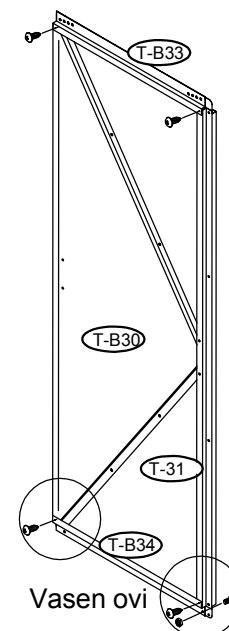
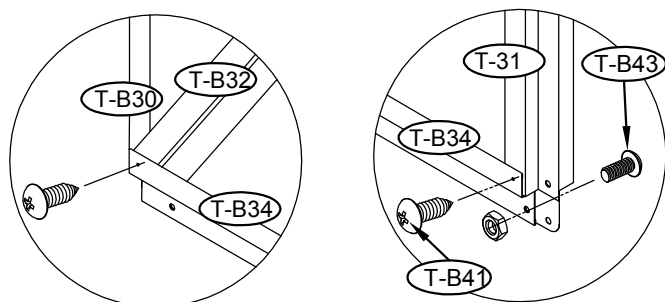


HUOM! KÄYTÄ ASENNUKSESSA SUOJAAVIA KÄSINEITÄ!

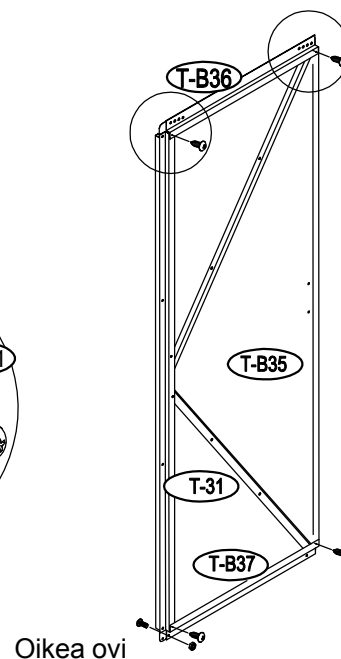
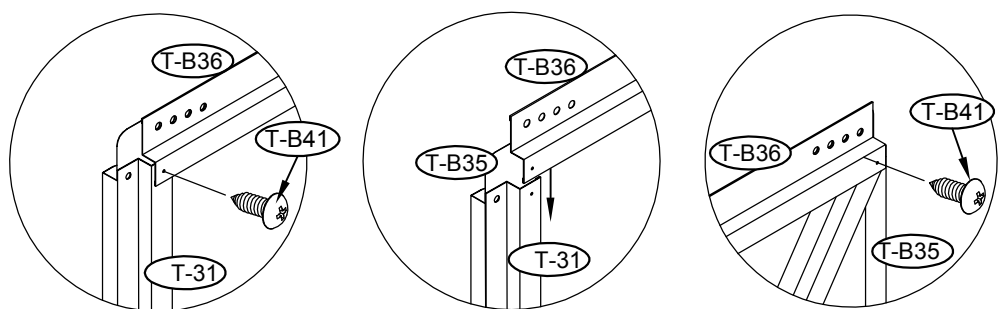
4. Aseta oven yläkisko (T-B33) ovipaneeliin. Varmista, että ovipaneelin yläreuna asettuu kiskon (T-B33) sisään. Kiinnitä yläkisko (T-B33) pystykiskoon (T-31) ruuveilla (T-B41). Kiinnitä kiskon toinen pää ovipaneelin läpi poikittaiskiskoon (T-B32) ruuveilla (T-B41).



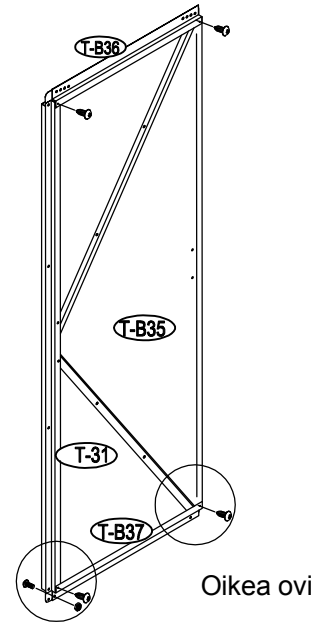
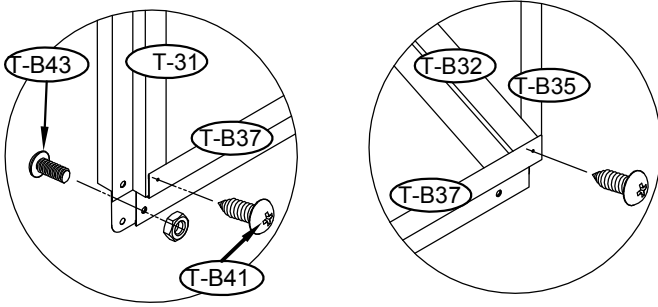
5. Aseta oven alakisko (T-B34) ovipaneeliin. Varmista että ovipaneelin alareuna asettuu kiskon (T-B34) sisään. Kiinnitä kisko ruuveilla (T-B41) oven pystykiskoon (T-31). Käytä ovipaneelin kiinnitykseen ruuveja (T-B43), muttereita ja aluslevyjä. Katso kuva alla.



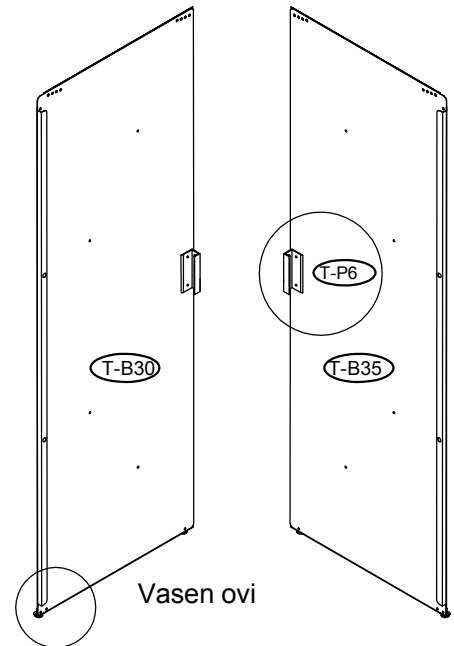
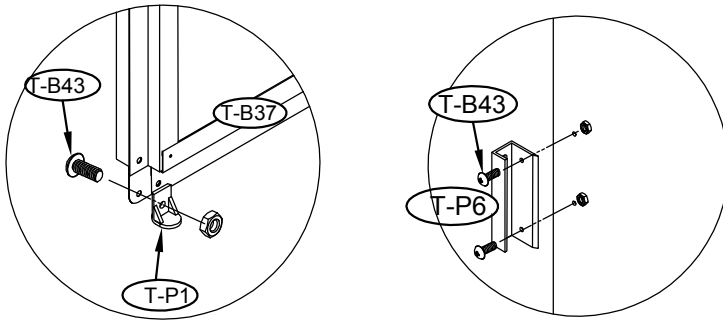
6. Aseta oven yläkisko (T-B36) ovipaneeliin. Varmista että paneelin yläreuna asettuu kiskon (T-B36) sisään. Kiinnitä kisko (T-B36) ruuveilla (T-B41) oven pystykiskoon (T-31). Kiinnitä kiskon toinen pää ovipaneelin läpi poikittaiskiskoon (T-B32) ruuveilla (T-B41). Katso kuva alla.



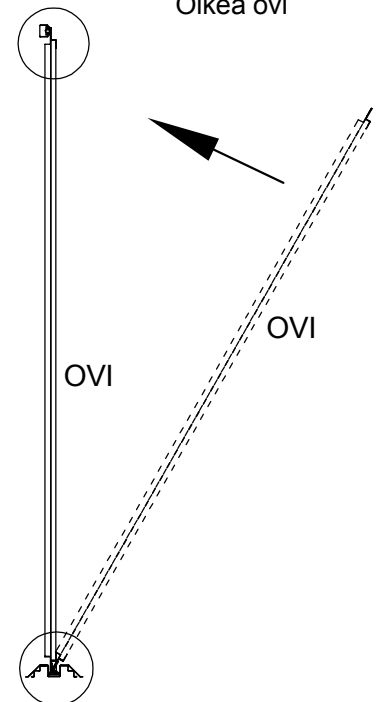
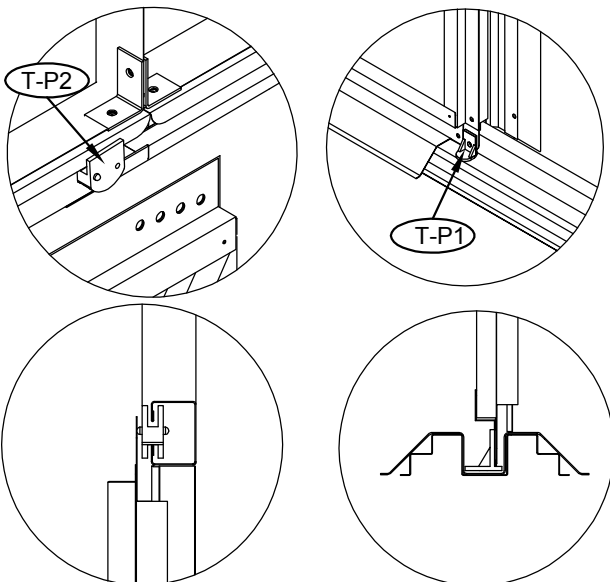
7. Aseta oven alakisko (T-B37) ovipaneeliin. Varmista että paneelin alareuna asettuu kiskon (T-B37) sisään. Kiinnitä kisko (T-B37) ruuveilla (T-B41) oven pystykiskoon (T-31). Käytä ovipaneelin kiinnitykseen ruuveja (T-B43), muttereita ja aluslevyjä. Katso kuva alla.



8. Kiinnitä oven alaosan liukukappaleet (T-P1) ovipaneelin alaosan kumpaankin päähän ruuveilla (T-B43), muttereilla ja aluslevyillä. Kiinnitä oven kahvat (T-P6) ovipaneeliin etupuolelta ruuveilla (T-B43) ja muttereilla.

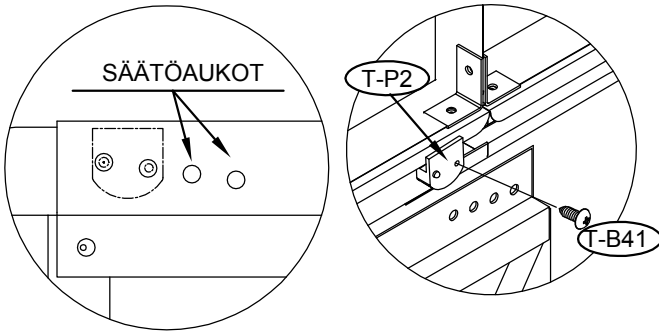


9. Työnnä ovipaneeli pohjakiskoon (T-B6). Varmista, että liukuosat (T-P1) asettuvat pohjakiskon sisään. Kiinnitä ovipaneelin yläosa liukuosiin (T-P2) ruuveilla (T-B41) ja aluslevyillä.



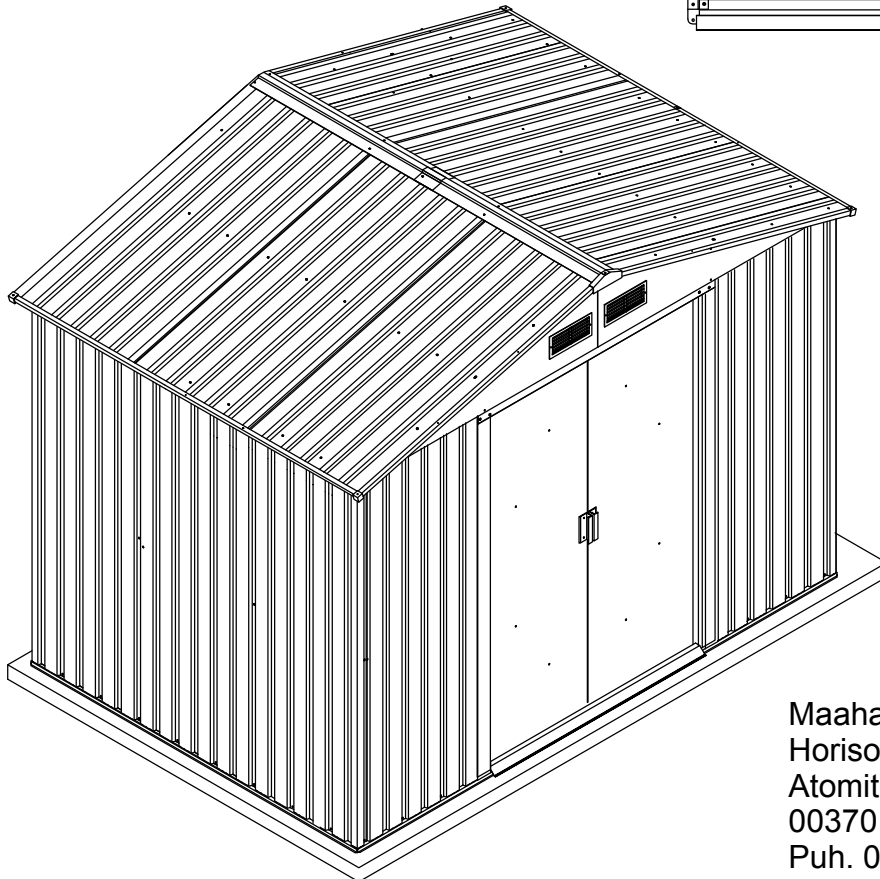
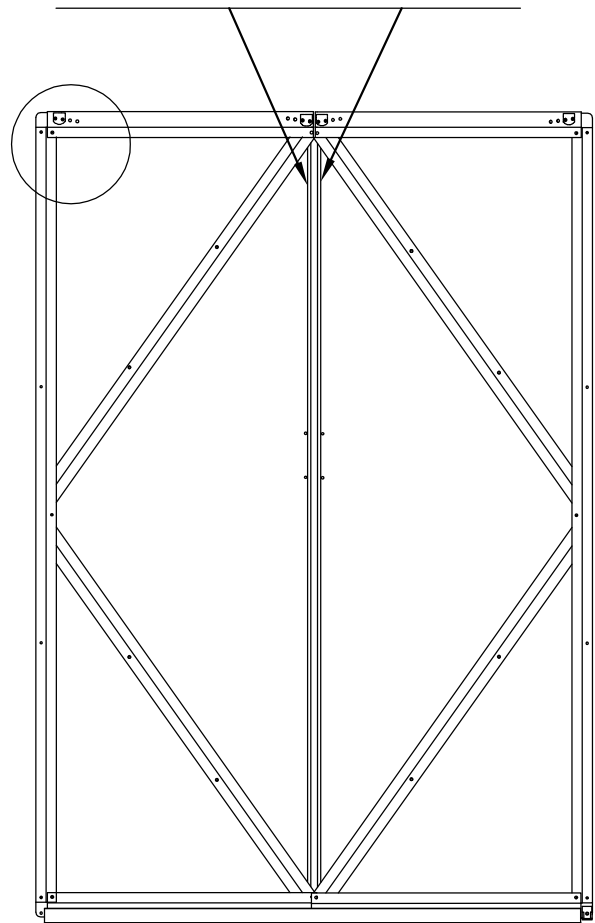
HUOM! KÄYTÄ ASENNUKSESSA SUOJA-AVIA KÄSINEITÄ!

10. Käytä ovipaneelin säätöaukkoja oven asettamiseen oikeaan asentoon.



HUOM!
Oven yläkiskojen (T-B33) ja (T-B36) aukot mahdollistavat ovien säätämisen.

Säätöaukkojen avulla ovet saadaan asettumaan tasaisesti koko pituudelta.



Maahantuoja:
Horisont Enterprises Ltd Oy
Atomitie 5E
00370 Helsinki
Puh. 09-6866720
tuki@horisontenterprises.fi
www.horisontenterprises.fi

21

HUOM! KÄYTÄ ASENNUKSESSA SUOJAAVIA KÄSINEITÄ!